

# Monteringsvejledning til bedre indeklima





# Lær mere om at montere SkamoWall

## Indholdsfortegnelse

One system .....	4
Generel information .....	5
<b>Simpel montering med SkamoWall.....</b>	<b>6</b>
Klargør væggen.....	8
Klargør materialerne: Skamol Lime Mortar, SkamoWall Board, SkamoWall Bore og SkamoWall Wedge.....	9
Montér pladen: SkamoWall Board, SkamoWall Bore SkamoWall Wedge og Skamol Primer.....	10
Påfør puds: Skamol Primer, Skamol Lime Mortar og Skamol Smooth Plaster.....	13
Montér valgfri beskyttelse: Skamol Corner og Skamol Mesh.....	15
Færdiggør væggen.....	17
<b>Detaljerede tegninger af SkamoWall-monteringen .....</b>	<b>18</b>
Væg.....	20
Vindue.....	21
<b>Sådan bruges SkamoWall-produkter.....</b>	<b>22</b>
SkamoWall Bore.....	24
SkamoWall Wedge.....	25
Skamol Lime Mortar.....	26
Skamol Primer.....	28
Skamol Smooth Plaster.....	29
Skamol Corner.....	30
Skamol Mesh.....	31
<b>Efter montering af SkamoWall .....</b>	<b>32</b>
Ventilation.....	34
Maling og flisebelægning.....	35
<b>SkamoWall FAQ.....</b>	<b>36</b>
Generelle SkamoWall-spørgsmål.....	38
Produktspecifikke SkamoWall-spørgsmål.....	39





# One system

SkamoWall er et komplet system, der forbedrer indeklimaet. Systemet består af SkamoWall Board og tilhørende produkter.



## SkamoWall Board

Plade til forbedring af indeklimaet

## SkamoWall Bore

Lysningsplade

## SkamoWall Wedge

Kile

## Skamol Corner

Hjørnebeskytter

## Skamol Lime Mortar

Klæber og puds (grovkornet)

## Skamol Mesh

Armeringsnet

## Skamol Primer

Grunder

## Skamol Smooth Plaster

Puds (glat)

# Generel information

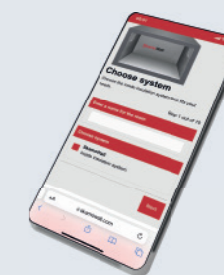
Brug kun produkter fra SkamoWall-systemet og produkter anbefalet i denne monteringsvejledning til montering af SkamoWall.

For at sikre det bedste mulige resultat er det vigtigt, at SkamoWall Board, værktøj, og vand er fri for enhver form for støv og fremmedobjekter.

Monteringen skal foretages i en temperatur mellem +5°C og +25°C.

Specialsikkerhedsudstyr er ikke påkrævet under monteringen, men vi anbefaler, at man tjekker sikkerhedsdatabladene for retmæssigt sikkerhedsudstyr og -instruktioner.

Find sikkerhedsdatabladene her:



På [www.skamowall.dk](http://www.skamowall.dk) kan du finde en beregner til at undersøge hvilken mængde af materiale, der er krævet til dit projekt.

## Værktøj til montering



Murske



Spande



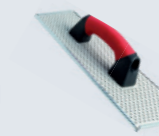
Hobbykniv



Tomme stok



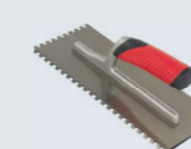
Håndsav



Filtsebræt



Malerrulle



Tandspartel (8mm)



Boremaskine



Vaterpas



Afstandskiler



Piskeris



# Simpel montering med SkamoWall

På de følgende sider er der givet en uddybende forklaring på, hvordan man monterer SkamoWall.

Monteringen af SkamoWall kan forklares kort ud fra seks punkter, der gør det nemt til både gør-det-selv projekter og professionelle håndværkere.

- 1 Klargør væggen**  
Fjern løst puds, tjære, malingrester og organiske materialer. I tilfælde af skimmelsvampvekst renses væggen med et biocidprodukt. Brug klæberen Skamol Lime Mortar så ujævnheder ikke overstiger 10mm.
- 2 Klargør materialerne**  
Brug almindeligt værktøj til at ændre størrelse og klargøre SkamoWall Board til installationer (f.eks. el og vvs). Påfør Skamol Primer til den indvendige side af pladen.
- 3 Montér pladen**  
Påfør SkamoWall Board og væggen Skamol Lime Mortar. Opsæt pladerne på væggen og skub pladerne op mod hinanden.
- 4 Påfør puds**  
Påfør Skamol Primer på den udvendige side af pladen, som skal pudses op. Vælg mellem Skamol Lime Mortar og Skamol Smooth Plaster. Benyt den valgte puds til at fylde samlingerne.
- 5 Montér de valgfrie beskyttelsesprodukter**  
Hvis det er nødvendigt, kan du montere Skamol Corner og Skamol Mesh som ekstra beskyttelse af væggen.
- 6 Færdiggør væggen**  
Hvis man ønsker det, kan væggen eventuelt males.

Bemærk, at eventuel overskydende materiale afleveres på den lokale genbrugsstation.

SkamoWall





## 1 Klargør væggen

- 1.1 Fjern løst puds, tjære, malingrester og organiske materialer.

I tilfælde af skimmelsvampvækst rengøres væggen med et biocidprodukt.



- 1.2 Sørg for at væggen er plan. Flere lag af klæberen Skamol Lime Mortar kan påføres i 10mm tykkelse for at udjævne væggens overflade. Hvert lag skal hærde, før et nyt lag klæber påføres.



- 1.3 Når væggens overflade er plan, bruges vand eller Skamol Primer til at sikre, at væggen er fri for støv.



## 2 Klargør materialerne

- 2.1 Hvis det er nødvendigt, saves SkamoWall Board/ Bore/Wedge til den rette størrelse med en almindelig håndsav.

Skær nemt pladen så den passer til elinstallationer med en hobbykniv.

Værktøj: Håndsav og hobbykniv



- 2.2 Påfør den brugsklare grunder Skamol Primer til overfladen af SkamoWall Board, der skal vende ind mod væggen.

Der er ingen forskel i funktionen af de to sider af SkamoWall Board, så det er lige meget, hvilken side af SkamoWall Board, der monteres ud mod rummet.

Værktøj: Malerrulle

Find yderligere information om Skamol Primer på side 28.



- 2.3 Afvent ca. 30 minutter til Skamol Primer er tørret, hvorefter opsætning af pladen kan påbegyndes.

Bland og påfør Skamol Lime Mortar til væggen. Vi anbefaler også at påføre Skamol Lime Mortar til overfladen af SkamoWall Board, der skal vende ind mod væggen.

Værktøj: Tandspartel (8mm)

Find yderligere information om Skamol Lime Mortar på side 26.





## 3 Montér pladen

- 3.1 Placer SkamoWall Board ca. 10cm fra den ønskede placering. Skub med det samme SkamoWall Board på plads, så Skamol Lime Mortar jævnes.

Det er påkrævet, at SkamoWall Board fuldklæbes med 4mm til 10mm Skamol Lime Mortar.



- 3.2 Det er påkrævet, at der efterlades et 5mm mellemrum mellem SkamoWall Board og gulvet. Mellemrummet kan evt. fyldes med et uorganisk elastisk materiale som f.eks. selvklæbende skum eller silikone.

Værktøj: Afstandskile



- 3.3 Brug et vaterpas for at sikre, at pladerne er placeret korrekt og er i vater.

Værktøj: Vaterpas



## 3 Montér pladen

- 3.4 Monter SkamoWall Board forbandt med minimum 5cm overlap.



- 3.5 Når klæberen er hærdet, kan overskydende materiale og ujævnheder slibes.



- 3.6 Lysningspladen SkamoWall Bore monteres på samme måde som SkamoWall Board.

Det er vigtigt, at der efterlades et 5mm mellemrum mellem SkamoWall Bore og vindueskarmen. Mellemrummet kan evt. fyldes med et uorganisk elastisk materiale som f.eks. selvklæbende skum eller silikone.

Find yderligere information om SkamoWall Bore på side 24.





## 3 Montér pladen

3.7 Kilen SkamoWall Wedge monteres på samme måde som SkamoWall Board.

Find yderligere information om SkamoWall Wedge på side 25.



## 4 Påfør puds

4.1 Fjern støv fra overfladen af det monterede SkamoWall Board.



4.2 Påfør Skamol Primer til overfladen af det monterede SkamoWall Board med en malerrulle eller et lignende redskab.

Værktøj: Malerrulle

Find yderligere information om Skamol Primer på side 28.



4.3 Afvent ca. 30 minutter til Skamol Primer er tørret.





## 4 Påfør puds

4.4 Bland og påfør pudsen på hele overfladen af SkamoWall Board/Bore/Wedge i et jævnt lag med en tandspartel.

Værktøj: Tandspartel (8mm)

Find yderligere information om Skamol Lime Mortar (grovkornet puds) på side 27.

Find yderligere information om Skamol Smooth Plaster (glat puds) på side 29.



4.5 Afret og filts pudsen.

Hvis man ønsker det, kan den hærdede puds slibes let, og et nyt lag puds påføres oven på den eksisterende puds. Dette kan gentages, indtil det ønskede resultat opnås.



## 5 Montér valgfri beskyttelse

5.1 Påfør SkamoWall Board et lag puds, hvor Skamol Corner skal placeres. Vælg mellem Skamol Lime Mortar og Skamol Smooth Plaster.

Værktøj: Tandspartel (8mm)

Find yderligere information om Skamol Corner på side 30.



5.2 Pres Skamol Corner ind i den våde puds.

Udjævn overskydende puds.



5.3 Når pudsen er hærdet, følges trin 4.4 og 4.5.





## 5 Montér valgfri beskyttelse

5.4 Påfør SkamoWall Board et lag puds, hvor armeringsnettet Skamol Mesh skal placeres. Vælg mellem Skamol Lime Mortar og Skamol Smooth Plaster.

Værktøj: Tandspartel (8mm)

Find yderligere information om Skamol Mesh på side 31.



5.5 Pres Skamol Mesh ind i den våde puds med et overlap på 10cm.

Udjævn overskydende puds.



5.6 Når pudsens er hærdet, følges trin 4.4 og 4.5.



## 6 Færdiggør væggen

6.1 Når pudsens er hærdet, er monteringen af SkamoWall færdig.



6.2 Hvis væggen skal males, skal der bruges en Skamol-anbefalet maling.

Find yderligere information om malingen på side 35.





# Detaljerede tegninger af **SkamoWall**-monteringen

På de efterfølgende sider fremgår detaljerede tegninger af, hvordan SkamoWall skal monteres:

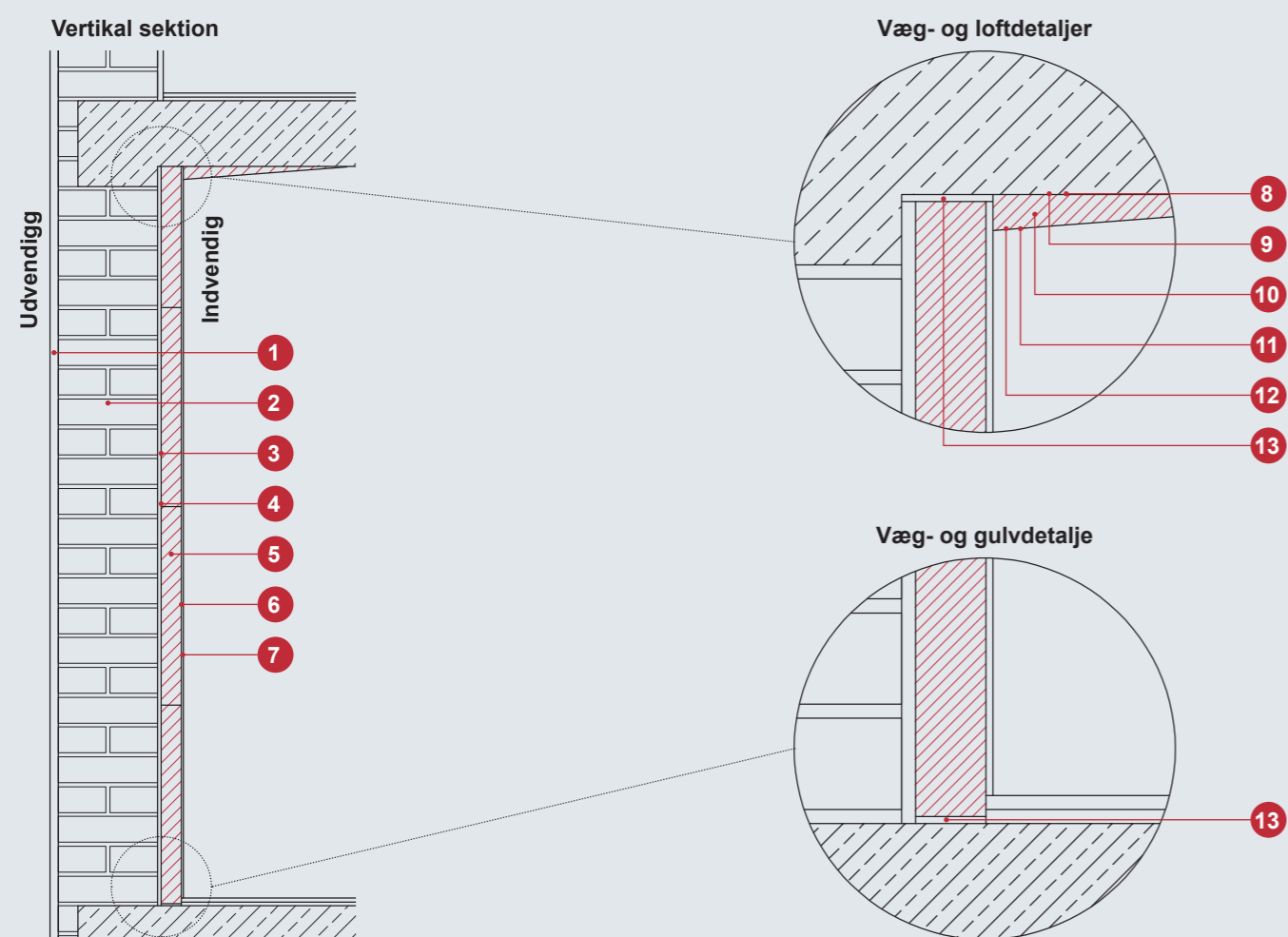
- Væg
- Vindue

Besøg [www.skamowall.dk](http://www.skamowall.dk) for at downloade Autodesk Revit-filer af SkamoWall.



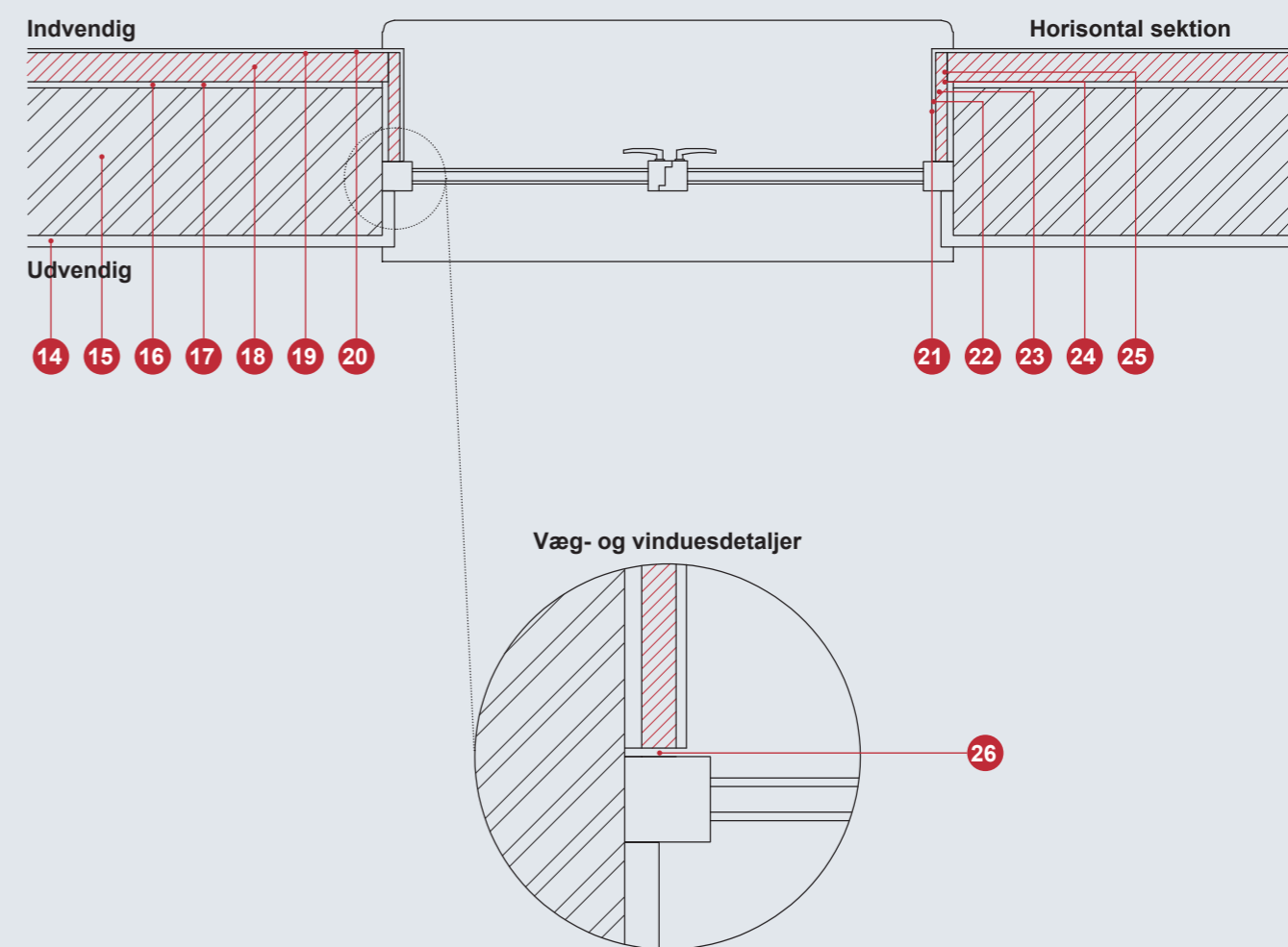


# Væg



- |   |   |
|---|---|
| <b>1</b> Udvendig puds                                  | <b>8</b> Skamol Lime Mortar   |
| <b>2</b> Murstensvæg                                    | <b>9</b> Skamol Primer  |
| <b>3</b> Skamol Lime Mortar                             | <b>10</b> SkamoWall Wedge   |
| <b>4</b> Skamol Primer                                  | <b>11</b> Skamol Primer   |
| <b>5</b> SkamoWall Board                                | <b>12</b> Skamol Lime Mortar eller Skamol Smooth Plaster  |
| <b>6</b> Skamol Primer                                  | <b>13</b> 5mm mellemrum der evt. kan fyldes med et uorganisk elastisk materiale som f.eks. selvklæbende skum eller silikone |
| <b>7</b> Skamol Lime Mortar eller Skamol Smooth Plaster |   |

# Vindue



- |  |   |
|--|---|
| <b>14</b> Udvendig puds                                  | <b>21</b> Skamol Lime Mortar  |
| <b>15</b> Murstensvæg                                    | <b>22</b> Skamol Primer   |
| <b>16</b> Skamol Lime Mortar                             | <b>23</b> SkamoWall Bore  |
| <b>17</b> Skamol Primer                                  | <b>24</b> Skamol Primer   |
| <b>18</b> SkamoWall Board                                | <b>25</b> Skamol Lime Mortar eller Skamol Smooth Plaster  |
| <b>19</b> Skamol Primer                                  | <b>26</b> 5mm mellemrum der evt. kan fyldes med et uorganisk elastisk materiale som f.eks. selvklæbende skum eller silikone |
| <b>20</b> Skamol Lime Mortar eller Skamol Smooth Plaster |   |



# Sådan bruges SkamoWall-produkter

Produkter, der indgår, i SkamoWall-systemet:

- SkamoWall Board
- SkamoWall Bore
- SkamoWall Wedge
- Skamol Corner
- Skamol Lime Mortar
- Skamol Mesh
- Skamol Primer
- Skamol Smooth Plaster

For hvert produkt er der en detaljeret brugsvejledning på de efterfølgende sider.

Brug kun produkter fra SkamoWall-systemet og produkter anbefalet i denne monteringsvejledning til montering af SkamoWall.

Specialsikkerhedsudstyr er ikke påkrævet under monteringen, men vi anbefaler, at man tjekker sikkerhedsdatabladene for retmæssigt sikkerhedsudstyr og -instruktioner.

Find sikkerhedsdatabladene her:





# SkamoWall Bore

SkamoWall Bore er en lysningsplade, der bruges i siderne og i toppen af vinduer.

- A** Fjern løst puds, tjære, malingrester og organiske materialer fra væggen. I tilfælde af skimmelsvampevækst renses væggen med et biocidprodukt.
- B** Sørg for at væggen er plan. Flere lag af klæberen Skamol Lime Mortar kan påføres i 10mm tykkelse for at udjævne væggens overflade. Hvert lag skal hærde, før et nyt lag klæber påføres.
- C** Brug vand eller Skamol Primer til at sikre væggens overflade er fri for støv.
- D** Hvis det er nødvendigt, saves SkamoWall Bore til den rette størrelse med en almindelig håndsav.
- E** Fjern støv fra overfladen af SkamoWall Bore.
- F** Påfør grunderen Skamol Primer til overfladen af SkamoWall Bore, der skal vende ind mod væggen. Der er ingen forskel i funktionen af de to sider af SkamoWall Bore, så det er lige meget, hvilken side af SkamoWall Bore, der monteres ud mod rummet.
- G** Afvent ca. 30 minutter til Skamol Primer er tørret.
- H** Påfør Skamol Lime Mortar til væggen i et jævnt lag med en 8mm tandspartel. Det anbefales at påføre Skamol Lime Mortar på overfladen af SkamoWall Bore, der skal vende ind mod væggen, i et jævnt lag med en 8mm tandspartel. Det samlede lag Skamol Lime Mortar skal være 4mm til 10mm.
- I** Placer SkamoWall Bore ca. 5cm fra den ønskede placering.
- J** Skub med det samme SkamoWall Bore på plads, så Skamol Lime Mortar jævnes. Det er påkrævet, at SkamoWall Bore fuldklæbes med Skamol Lime Mortar, og der efterlades et 5mm mellemrum mellem SkamoWall Bore og vindueskarmen. Mellemrummet kan evt. fyldes med et uorganisk elastisk materiale som f.eks. selvklæbende skum eller silikone.
- K** Fjern støv fra overfladen af det monterede SkamoWall Bore.
- L** Påfør Skamol Primer til overfladen af det monterede SkamoWall Bore.
- M** Afvent ca. 30 minutter til Skamol Primer er tørret.
- N** Fyld fuger mellem SkamoWall Bore med puds og påfør derefter puds til SkamoWall Bore. Vælg mellem Skamol Lime Mortar og Skamol Smooth Plaster.
- O** Når pudsens er hærdet, er monteringen af SkamoWall Bore færdig.



# SkamoWall Wedge

SkamoWall Wedge er en kile, der anvendes som afslutning mellem væg og loft.

- A** Fjern løst puds, tjære, malingrester og organiske materialer fra væggen og loftet. I tilfælde af skimmelsvampevækst renses væggen med et biocidprodukt.
- B** Sørg for at væggen og loftet er plan. Flere lag af klæberen Skamol Lime Mortar kan påføres i 10mm tykkelse for at udjævne væggens overflade. Hvert lag skal hærde, før et nyt lag klæber påføres.
- C** Brug vand eller Skamol Primer til at sikre væggens og loftets overflader er frie for støv.
- D** Hvis det er nødvendigt, saves SkamoWall Wedge til den rette størrelse med en almindelig håndsav.
- E** Fjern støv fra overfladen af SkamoWall Wedge.
- F** Påfør grunderen Skamol Primer til overfladerne af SkamoWall Wedge, der skal vende ind mod væggen og loftet.
- G** Afvent ca. 30 minutter til Skamol Primer er tørret.
- H** Påfør Skamol Lime Mortar til væggen og loftet i et jævnt lag med en 8mm tandspartel. Det anbefales at påføre Skamol Lime Mortar på overfladerne af SkamoWall Wedge, der skal vende ind mod væggen og loftet, i et jævnt lag med en 8mm tandspartel. Det samlede lag Skamol Lime Mortar skal være 4mm til 10mm.
- I** Placer SkamoWall Wedge ca. 5cm fra den ønskede placering.
- J** Skub med det samme SkamoWall Wedge på plads, så Skamol Lime Mortar jævnes. Det er påkrævet, at SkamoWall Wedge fuldklæbes med Skamol Lime Mortar.
- K** Fjern støv fra overfladen af det monterede SkamoWall Wedge.
- L** Påfør Skamol Primer til overfladen af det monterede SkamoWall Wedge.
- M** Afvent ca. 30 minutter til Skamol Primer er tørret.
- N** Fyld fuger mellem SkamoWall Wedge med puds og påfør derefter puds til SkamoWall Wedge. Vælg mellem Skamol Lime Mortar og Skamol Smooth Plaster.
- O** Når pudsens er hærdet, er monteringen af SkamoWall Wedge færdig.





# Skamol Lime Mortar

Skamol Lime Mortar er en kalkbaseret mørtel, der fungerer som:

- Mørtel til at fylde ujævnheder på væggen, før SkamoWall monteres.
- Klæber til at fastgøre SkamoWall Board til væggen.
- Grovkornet puds som afslutning af væggen.

En pose á 20kg rækker til 2,5m<sup>2</sup> med en tykkelse på 7mm.

- A** Fjern løst puds, tjære, malingrester og organiske materialer fra væggen. I tilfælde af skimmelsvampevækst renses væggen med et biocidprodukt.
- B** Sørg for at væggen er plan. Flere lag af klæberen Skamol Lime Mortar kan påføres i 10mm tykkelse for at udjævne væggens overflade. Hvert lag skal hærde og fugtes, før et nyt lag klæber påføres.
- C** Brug vand eller Skamol Primer til at sikre væggens overflade er fri for støv.
- D** Fjern støv fra overfladen af SkamoWall Board, der skal vende ind mod væggen.
- E** Påfør grunderen Skamol Primer til overfladen af SkamoWall Board, der skal vende ind mod væggen. Der er ingen forskel i funktionen af de to sider af SkamoWall Board, så det er lige meget, hvilken side af SkamoWall Board, der monteres ud mod rummet.
- F** Afvent ca. 30 minutter til Skamol Primer er tørret.
- G** Bland Skamol Lime Mortar i forholdet ca. 4,5L rent vand per 20kg sæk:
  - Hæld 2,5L vand i en blandingsspand.
  - Tilsæt under kraftig omrøring hele Skamol Lime Mortar-sækkens indhold.
  - Tilsæt de resterende ca. 2,0L vand til blandingen, indtil den ønskede konsistens opnås.
  - Omrør blandingen kraftigt i ca. 7 minutter.
  - Lad blandingen hvile i ca. 2 minutter og omrør igen til blandingen i ca. 1 minut.
  - Efter blanding kan Skamol Lime Mortar anvendes i ca. 2 timer.
- H** Påfør Skamol Lime Mortar til væggen i et jævnt lag med en 8mm tandspartel. Det anbefales at påføre Skamol Lime Mortar på overfladen af SkamoWall Board, der skal vende ind mod væggen, i et jævnt lag med en 8mm tandspartel. Det samlede lag Skamol Lime Mortar skal være 4mm til 10mm.
- I** Placer SkamoWall Board ca. 10cm fra den ønskede placering.
- J** Skub med det samme SkamoWall Board på plads, så Skamol Lime Mortar jævnes. Det er påkrævet, at SkamoWall Board fuldklæbes med Skamol Lime Mortar, og der efterlades et 5mm mellemrum mellem SkamoWall Board og gulvet. Mellemrummet kan evt. fyldes med et uorganisk elastisk materiale som f.eks. selvklæbende skum eller silikone.



**Såfremt Skamol Lime Mortar anvendes som puds, skal denne vejledning følges**

- K** Fjern støv fra overfladen af det monterede SkamoWall Board.
- L** Påfør Skamol Primer til overfladen af det monterede SkamoWall Board.
- M** Afvent ca. 30 minutter til Skamol Primer er tørret.
- N** Bland Skamol Lime Mortar i forholdet ca. 4,5L rent vand per 20kg sæk:
  - Hæld 2,5L vand i en blandingsspand.
  - Tilsæt under kraftig omrøring hele Skamol Lime Mortar-sækkens indhold.
  - Tilsæt de resterende ca. 2,0L vand til blandingen, indtil den ønskede konsistens opnås.
  - Omrør blandingen kraftigt i ca. 7 minutter.
  - Lad blandingen hvile i ca. 2 minutter og omrør igen til blandingen i ca. 1 minut.
  - Efter blanding kan Skamol Lime Mortar anvendes i ca. 2 timer.
- O** Påfør Skamol Lime Mortar på det monterede SkamoWall Board med en 8mm tandspartel for at opnå en jævn tykkelse på 1,5mm til 4mm.
- P** Afret og filts Skamol Lime Mortar.
- Q** Hvis det ønskes, kan den hærdede Skamol Lime Mortar filtses og fugtes, hvorefter et nyt lag Skamol Lime Mortar på 1,5mm til 4mm påføres oven på den eksisterende Skamol Lime Mortar. Dette kan gentages, indtil det ønskede resultat opnås.



# Skamol Primer

Skamol Primer er en brugsklar grunder, der ikke skal fortyndes.

En dunk á 10L rækker til 50m<sup>2</sup>.

- A** Fjern støv fra overfladen af SkamoWall Board.
- B** Påfør Skamol Primer til SkamoWall Board i et jævnt lag med pensel, rulle eller sprøjte.
- C** Det ses tydeligt, når SkamoWall Board er mættet med Skamol Primer.
- D** Afvent ca. 30 minutter til Skamol Primer er tørret, hvorefter SkamoWall Board kan monteres.
- E** Fjern støv fra overfladen af det monterede SkamoWall Board.
- F** Påfør Skamol Primer til overfladen af det monterede SkamoWall Board.
- G** Afvent ca. 30 minutter til Skamol Primer er tørret.
- H** Påfør puds til overfladen af SkamoWall Board. Vælg mellem Skamol Lime Mortar og Skamol Smooth Plaster.



# Skamol Smooth Plaster

Skamol Smooth Plaster er en glat puds, der bruges som afslutning på SkamoWall Board.

En pose á 15kg rækker til 7,5m<sup>2</sup> med en tykkelse på 2mm.

- A** Fjern støv fra overfladen af det monterede SkamoWall Board.
- B** Påfør grunderen Skamol Primer til overfladen af SkamoWall Board.
- C** Afvent ca. 30 minutter til Skamol Primer er tørret.
- D** Bland Skamol Smooth Plaster i forholdet ca. 6,0L rent vand per 15kg sæk.
  - Hæld 4,0L vand i en blandingsspand.
  - Tilsæt under kraftig omrøring hele Skamol Smooth Plaster-sækkens indhold.
  - Tilsæt de resterende ca. 2,0L vand til blandingen, indtil den ønskede konsistens opnås.
  - Omrør blandingen kraftigt i minimum 5 minutter.
  - Lad blandingen hvile i ca. 15 minutter og omrør igen til blandingen er helt lind og fri for bobler.
  - Efter blanding kan Skamol Smooth Plaster anvendes i ca. 1 time.
- E** Påfør Skamol Smooth Plaster med en 8mm tandspatel for at opnå en jævn tykkelse på 1,5mm til 4mm.
- F** Afret Skamol Smooth Plaster.
- G** Hvis det ønskes, kan den hærdede Skamol Smooth Plaster slibes let, og et nyt lag Skamol Smooth Plaster på 1,5mm til 4mm påføres oven på den eksisterende Skamol Smooth Plaster. Dette kan gentages, indtil det ønskede resultat opnås.

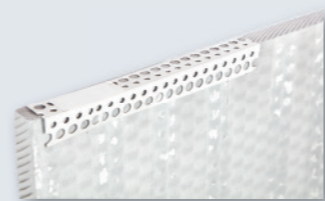




# Skamol Corner

Skamol Corner er en hjørnebeskytter.

- A** Skamol Corner afkortes til den ønskede længde. Dette gøres nemt med en bidetang eller saks.
- B** Fjern støv fra overfladen af af det monterede SkamoWall Board.
- C** Påfør grunderen Skamol Primer til overfladen af SkamoWall Board, hvor Skamol Corner skal påsættes.
- D** Afvent ca. 30 minutter til Skamol Primer er tørret.
- E** Påfør SkamoWall Board et lag puds, hvor Skamol Corner skal placeres. Vælg mellem Skamol Lime Mortar og Skamol Smooth Plaster.
- F** Pres Skamol Corner ind i den våde puds.
- G** Udjævn overskydende puds.
- H** Afvent ca. 30 minutter til pudsen er hærdet.
- I** Påfør puds til hele overfladen af SkamoWall Board.



# Skamol Mesh

Skamol Mesh er et armeringsnet, der kun bruges ved montering af SkamoWall i bygninger, der udsættes for mange større vibrationer som f.eks. ved togbaner.

- A** Skamol Mesh afkortes til den ønskede længde. Dette gøres nemt med en bidetang eller saks.
- B** Fjern støv fra overfladen af af det monterede SkamoWall Board.
- C** Påfør grunderen Skamol Primer til overfladen af SkamoWall Board, hvor Skamol Mesh skal påsættes.
- D** Afvent ca. 30 minutter til Skamol Primer er tørret.
- E** Påfør SkamoWall Board et lag puds, hvor Skamol Mesh skal placeres. Vælg mellem Skamol Lime Mortar og Skamol Smooth Plaster.
- F** Pres Skamol Mesh ind i den våde puds med et overlap på 10cm.
- G** Udjævn overskydende puds.
- H** Afvent ca. 30 minutter til pudsen er hærdet.
- I** Påfør puds til hele overfladen af SkamoWall Board.





# Efter montering af SkamoWall

SkamoWall-systemets fremragende diffusionsåbne egenskaber kan påvirkes af produkter, der ikke er del af SkamoWall-systemet (klæber, spartelmasse, maling, tapet osv.) – derfor anbefales det kun at bruge SkamoWall-produkter ifm. montering.

SkamoWall Board er formstabilt og kan ikke bevæge sig med husets fundament. Dannelsen af revner er ikke en defekt, så de kan blot dækkes med Skamol Lime Mortar eller Skamol Smooth Plaster.

## Møbler

Møbler skal flyttes mindst 10cm væk fra ydervæggene.

Hvis det er muligt, bør SkamoWall ikke belastes: Brug ikke en borehammer til at bore huller, da dette kan ødelægge SkamoWall Board.





# Ventilation

SkamoWall Boards enorme lagringskapacitet kompenserer for udsving i luftfugtighed, men kompenserer ikke for ventilationen. Mængden af fugt kan kun føres tilbage til rummet, hvis luften udskiftes. Derfor er det vigtigt at opretholde ventilationen i rummet.

Hovedreglen for god ventilation er, at

- Det ikke er godt, at vinduet konstant står på klem (komponenterne afkøles).
- Udluftning med gennemtræk flere gange om dagen er optimal.
- Kældervinduer skal forblive lukkede på varme dage. Der bør kun luftes ud i de kølige morgen- og aftentimer.
- For god ventilation anbefales det at ventilere tre gange om dagen i 5 til 10 minutter.

Generelt må SkamoWall Board ikke være permanent gennemvædet bagfra og må ikke fastgøres til vægge med utilstrækkelige lodrette tætninger eller hygroskopiske materialer uden barrierer. Spørg eventuelt taksatorer eller eksperter ved tvivl.

(Hvælvede) kældre uden naturlig ventilation skal muligvis ventileres med mekaniske ventilationsanlæg.

# Maling og flisebelægning

## Maling

Hvis det ønskes, kan væggen males. SkamoWall Board skal inden maling pudses med Skamol Lime Mortar eller Skamol Smooth Plaster i en tykkelse på 2mm (også i fugerne).

Vi anbefaler kun brug af følgende grunder og maling:

- Grundning med DYRUP Silikat Primer V fortyndet 1:1 med vand.
- Behandling 2 × DYRUP Inde Silikatmaling. Fortynd evt. første lag med max. 10% DYRUP Silikat Primer V eller vand.

## Flisebelægning

Generelt er det vigtigt, at rum med SkamoWall monteret er godt ventileret, så eventuel fugt kan afgives ud i rummet – ventilation af rummet skal derfor sikres. Vi anbefaler ikke brug af fliser på SkamoWall.

Monteringsvejledningen opdateres løbende på baggrund af erfaringer, som forbedrer og/eller letter monteringen.

Se opdateret monteringsvejledning og teknisk data på [www.skamowall.dk](http://www.skamowall.dk)



# SkamoWall FAQ

Hvis du har spørgsmål vedrørende SkamoWall, har vi samlet en række af de oftest stillede spørgsmål på de efterfølgende sider.

Hvis du ikke finder svar på dine spørgsmål i denne brochure, er du velkommen til at besøge vores hjemmeside eller kontakte os.

Den seneste version af FAQ'en og kontaktoplysninger kan findes på [www.skamowall.dk](http://www.skamowall.dk).





# Generelle SkamoWall-spørgsmål

## Ved hvilken temperatur kan SkamoWall monteres?

Alt arbejde skal udføres ved en temperatur mellem +5°C og +25°C.

## Kan filt, glasvæv eller tapet monteres på SkamoWall?

Nej.

## Må der bruges andre produkter til montering af SkamoWall?

Nej. Dermed bortfalder garantien.

## Kan SkamoWall monteres i et bindingsværkshus?

Ja. Der skal dog lægges murpap imellem SkamoWall og bindingsværket.

## Kan SkamoWall monteres på en skelet-væg?

Ja. Skelet-væggen skal dog være lavet af et uorganisk materiale.

## Kan SkamoWall monteres på træ?

Ja. Der skal dog lægges murpap imellem SkamoWall og træet.

## Kan SkamoWall bruges på badeværelser?

SkamoWall kan bruges på badeværelser med den betingelse, at stænkområdet er dækket med fliser. Mindst 50cm over eller ved siden af stænkområdet skal være fri for fliser.

## Anbefaler Skamol et specifikt biocid?

Nej.

## Anbefaler Skamol specifikke søm og skruer?

Skamol anbefaler rustfrie søm og skruer.

## Anbefaler Skamol en specifik maling?

Ja. Vi anbefaler kombinationen af DYRUP Silikat Primer V og DYRUP Inde Silikatmaling.

## Hvor meget skal der bruges af de enkelte SkamoWall-produkter?

Beregn det på [www.skamowall.dk](http://www.skamowall.dk).

## Skal der benyttes værnemidler ved montering af SkamoWall?

Intet specialudstyr kræves, men det anbefales at tjekke sikkerhedsdatabladet for instruktioner.

## Er der en særlig procedure, når en el-installation monteres i SkamoWall?

Lige meget om der er en el-installation eller ej, monteres systemet på samme måde.

## Skal bagvæggen være helt plan?

Ujævnheder op til 10mm kan korrigeres med Skamol Lime Mortar.

## Hvad er minimum af produkter, der skal bruges til montering?

Skamol Lime Mortar, Skamol Primer og SkamoWall Board.

## Hvor kan SkamoWall købes?

Se forhandlere på [www.skamowall.dk](http://www.skamowall.dk).

## Kommer der salpeterudtræk gennem SkamoWall Board?

I ekstreme tilfælde vil det kunne ses.

# Produkt specifikke SkamoWall-spørgsmål

## SkamoWall Board, SkamoWall Bore og SkamoWall Wedge

### Kan der males direkte på SkamoWall Board/SkamoWall Bore/SkamoWall Wedge?

Nej. Men efter der er pudset med Skamol Lime Mortar eller Skamol Smooth Plaster, kan der males.

### Skal SkamoWall Board/SkamoWall Bore/SkamoWall Wedge fuldklæbes?

Ja, med 4mm til 10mm Skamol Lime Mortar.

### Skal SkamoWall Board/SkamoWall Bore/SkamoWall Wedge grundes?

Ja. Både på overflader der skal klæbes og pudses.

### Skal SkamoWall Board vende på en specifik måde?

Nej.

### Hvilket udstyr er nødvendigt for at skære i SkamoWall Board/SkamoWall Bore/SkamoWall Wedge?

Der er ikke behov for specialudstyr. Brug almindeligt håndværktøj.

### Hvor skal SkamoWall Bore bruges?

SkamoWall Bore er en lysningsplade, der bruges i siderne og i toppen af vinduer.

### Hvor skal SkamoWall Wedge bruges?

SkamoWall Wedge er en kile, der anvendes som afslutning mellem væg og loft.

## Skamol Lime Mortar

### Hvor tykt et lag Skamol Lime Mortar kan påføres?

4mm til 10mm pr. lag. Hvert lag skal hærde og fugtes, før et nyt lag påføres.

### Kan Skamol Lime Mortar påføres eksisterende kalkmørtel?

Ja. I så fald skal den eksisterende kalkmørtel fugtes. Tilsikr at den eksisterende kalkmørtel hæfter til væggen og ikke krakelerer.

## Skamol Corner and Skamol Mesh

### Hvilket udstyr skal bruges til at skære Skamol Corner og Skamol Mesh?

Der er ikke behov for specialudstyr. Brug et almindeligt værktøj såsom bidetang eller saks.

### Hvor skal Skamol Corner bruges?

Skamol Corner er en hjørnebeskytter, der bruges i f.eks. vinduesrammer.

### Hvor skal Skamol Mesh bruges?

Skamol Mesh er et armeningsnet, der kun bruges ved montering af SkamoWall i bygninger, der udsættes for mange større vibrationer, som f.eks. ved togbaner.

## Skamol Primer

### Skal Skamol Primer fortyndes?

Nej, grunderen er klar til brug.

### Hvorfor skal Skamol Primer påføres?

Grunderen reducerer overfladens vandoptagelse, hvilket er essentielt, før puds skal påføres.

### Kan man bruge vand i stedet for Skamol Primer til at grunde?

Dette anbefaler vi ikke, da f.eks. hæftningen mellem SkamoWall Board og Skamol Lime Mortar vil falde fra 0,34MPa ( $\approx 32t/m^2$ ) til 0,12MPa ( $\approx 12t/m^2$ ). Ydermere er det svært at fordele vand som "grunder", hvilket øger risikoen for, at pladen ikke fuldklæbes.

## Skamol Smooth Plaster

### Skal Skamol Smooth Plaster påføres én eller flere gange?

Oftest opnås det bedste resultat ved at lægge flere tynde lag oven på hinanden.

### Hvad er forskellen mellem Skamol Lime Mortar Plaster og Skamol Smooth Plaster?

Skamol Lime Mortar er en grovkornet puds. Skamol Smooth Plaster er en glat puds.

All in  one



Lær mere på [www.skamowall.dk](http://www.skamowall.dk)