

# Monteringsanvisning för inbyggnad av öppna spisar

---



# Ett system

SkamoEnclosure är ett komplett system som består av SkamoEnclosure Board och tillbehörsprodukter.



Bindemedel

Armeringsnät

Puts (grovkornig)

Isoleringskiva (lättvikt)

Hörnskydd (metall)

Skruv (torx)

Hörnskydd (PVC)

Plugg

Isoleringskiva

Lim

Primer

Limpistol

Skruv

Spackelremsa

Puts (finkornig)

# Allmän info

Använd endast produkter från SkamoEnclosure-serien.

Följ alltid kamintillverkarens anvisningar, som innehåller säkerhetskrav i fråga om brandfarligt material, konvektionsgallrets mått och annan viktig produktinformation.

## Obs!

Avståndet mellan kamininsatsen och SkamoEnclosure Board ska alltid vara minst 5mm med tanke på stålets värmeutvidgning.

## Verktyg som behövs vid montering



Handsåg



Tumstock



Elektrisk borr



Bits torx T20



Blandare



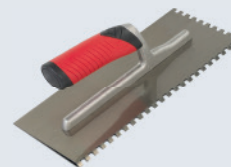
Roller



Hink



Murslev



Rivbräda

# Före montering

Skär till SkamoEnclosure Board i önskad storlek med vanliga träbearbetningsverktyg.

Vi rekommenderar att du alltid använder skivor med en tjocklek på 50mm till SkamoEnclosure-systemet.

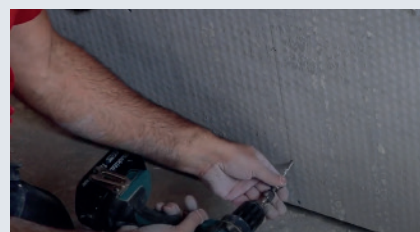
Skruva ihop skivorna med Skamol Torx och applicera en sträng Skamol Glue på fogarna.



**1** Förstärk SkamoEnclosure Board-fogarna med Skamol Glue.



**2** Skamol Glue Pistol kan användas.



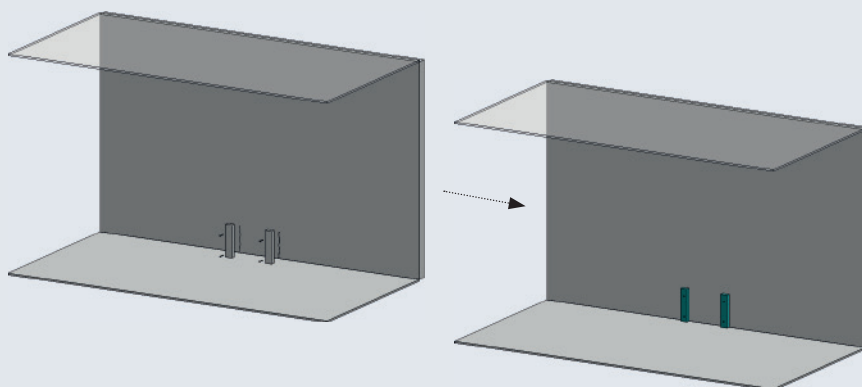
**3** Fäst Skamol Torx med 250 till 350mm mellanrum.

- A** För att konstruktionen ska bli hållfast används en kombination av Skamol Torx och Skamol Glue i fogarna mellan SkamoEnclosure-skivorna.
- B** Torka bort damm från SkamoEnclosure Boards ytor.
- C** Skamol Primer levereras användningsklar. Applicera ett jämnt lager Skamol Primer på SkamoEnclosure Board med en borste, roller eller spruta.
- D** Det syns tydligt när SkamoEnclosure Board är mättad med Skamol Primer.
- E** Ca 30 minuter efter applicering av Skamol Primer kan Skamol Glue appliceras på SkamoEnclosure Board.
- F** Applicera ett jämnt lager Skamol Glue på toppen av SkamoEnclosure Board. Skamol Glue Pistol kan användas.
- G** Tryck SkamoEnclosure Board på plats. Tänk på att Skamol Glue binder snabbt.
- H** Du behöver inte vänta på att limmet ska härda.
- I** Ta bort överflödigt Skamol Glue med en trasa. Ta bort härdat Skamol Glue med en spatel.
- J** Fäst Skamol Torx med 250 till 350mm mellanrum.
- K** SkamoEnclosure Board behöver inte förborras.

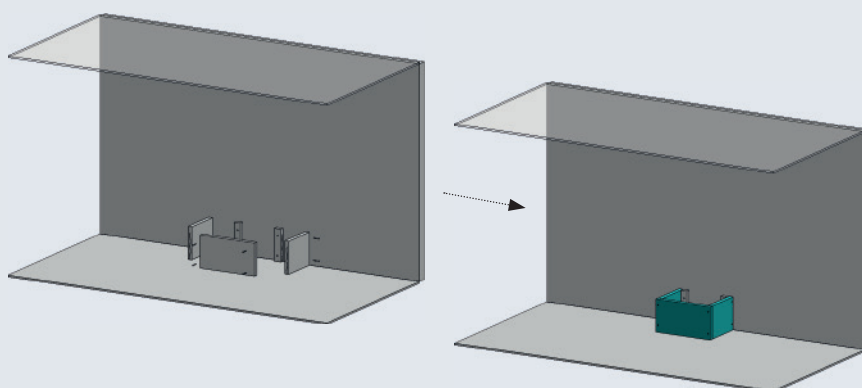
# Montering steg 1: Bygg sockeln

- 1.1:** Fäst två 50 x 80mm reglar på den bakre väggen för fästning av sockeln.

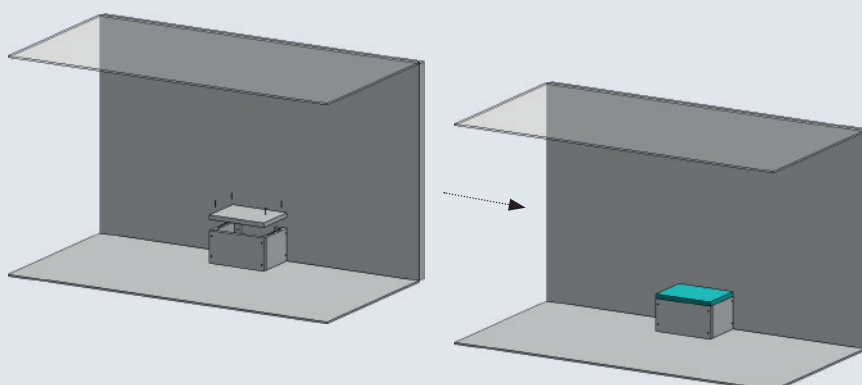
Obs! De lodräta reglarna måste vara placerade direkt under den öppna spisen.



- 1.2:** Montera sidorna och sockelns framsida med Skamol Glue och Skamol Torx.



- 1.3:** Montera sockelns överdel med Skamol Glue och Skamol Torx.

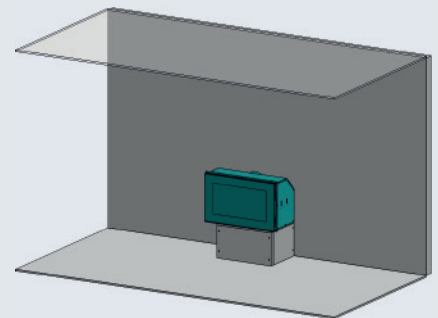


# Montering steg 2: Placera kaminen

**2.1:** Se till att kaminen står helt plant.

Obs! Följ alltid tillverkarens anvisningar i fråga om avstånd till brandfarliga väggar.

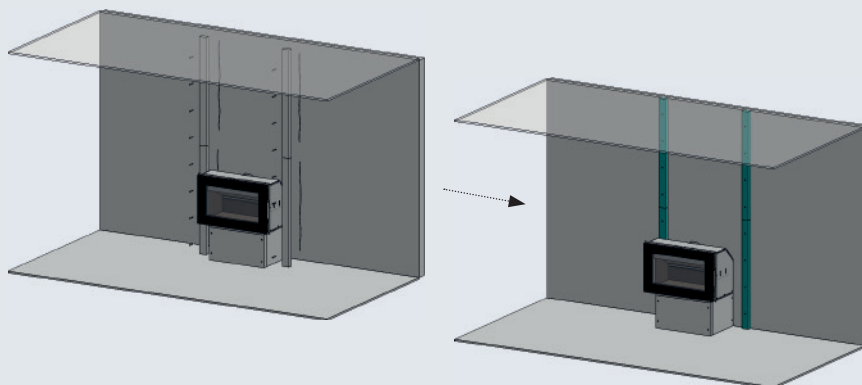
Utför skorstensarbetet innan du går vidare.



# Montering steg 3: Bygg skelettet

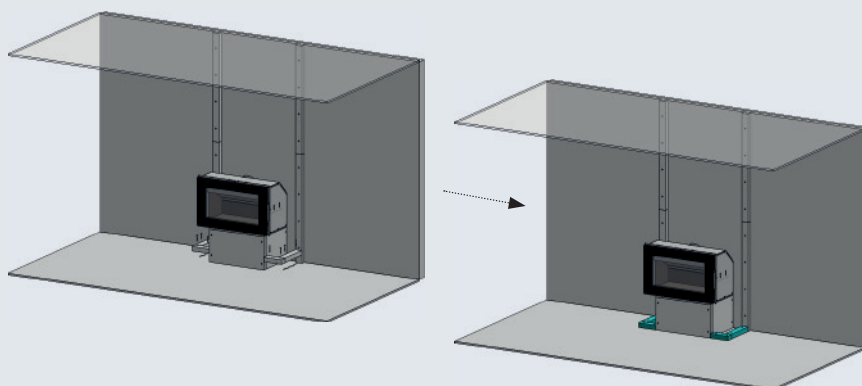
**3.1:** Fäst två 50 x 80mm reglar på den bakre väggen.

Applicera en sträng Skamol Glue och skruva fast reglarna med Skamol Torx.



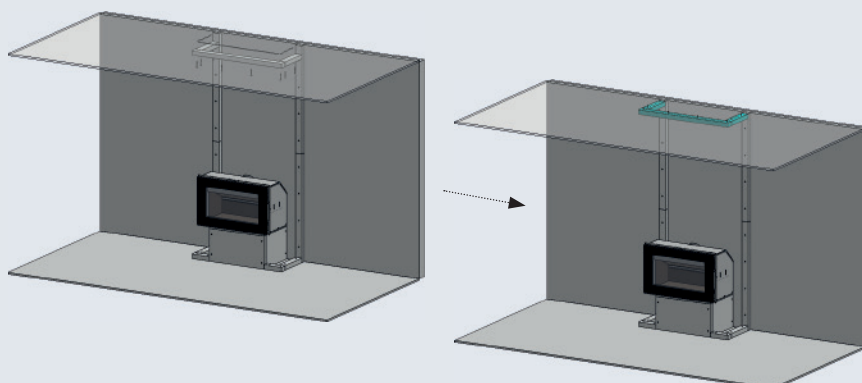
**3.2:** Fäst två 50 x 80mm reglar i golvet.

Applicera en sträng Skamol Glue och skruva fast reglarna med Skamol Torx.



**3.3:** Fäst 50 x 80mm-reglarna i taket.

Applicera en sträng Skamol Glue och skruva fast reglarna med Skamol Torx.

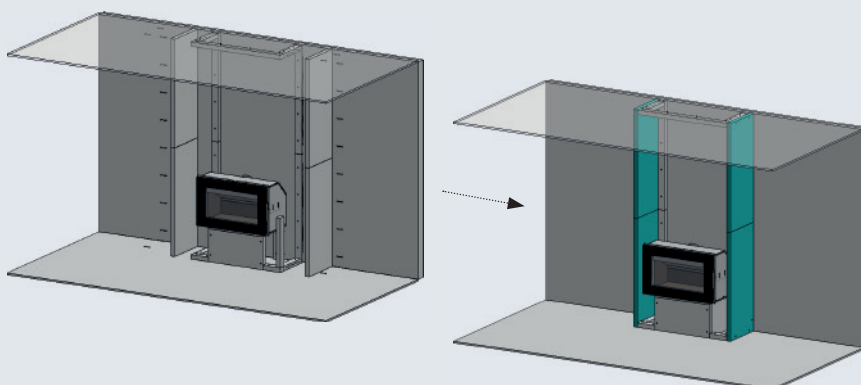




# Montering steg 4: Slutför ramen

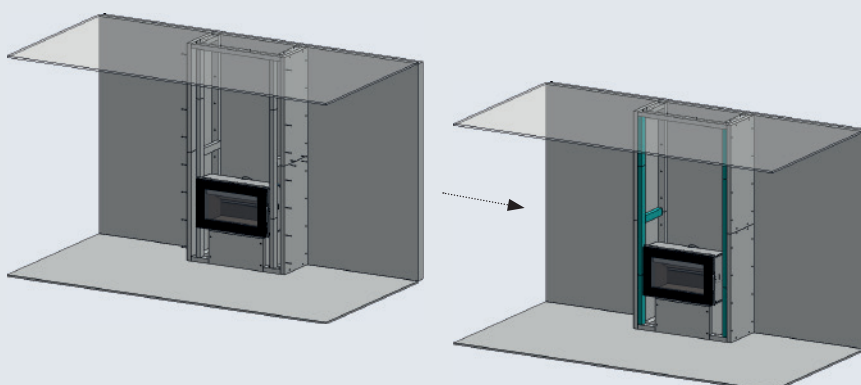
## 4.1: Montera ramens sidor.

Applicera en sträng Skamol Glue och skruva fast sidorna med Skamol Torx.



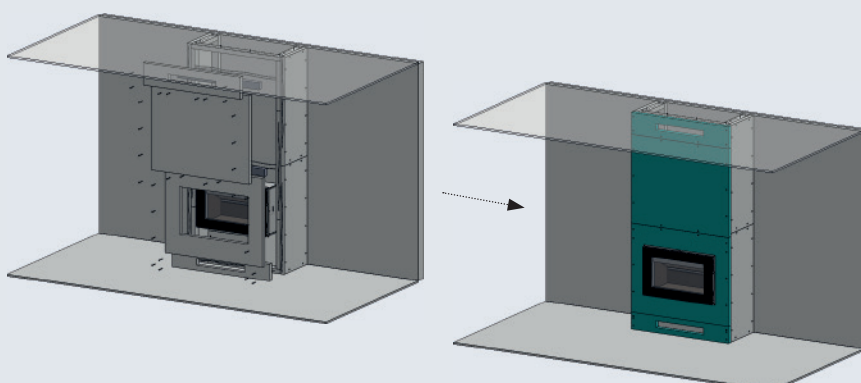
## 4.2: Fäst reglarna på framsidan.

Applicera en sträng Skamol Glue och skruva fast reglarna med Skamol Torx.



## 4.3: Montera framsidan. Fäst en 50 x 80mm-regel på baksidan där skivorna ska skruvas ihop.

Applicera en sträng Skamol Glue och skruva fast framsidorna med Skamol Torx.





# Montering steg 5: Applicera primer på skivorna

Applicera Skamol Primer på den sida av SkamoEnclosure Board som Skamol Smooth Plaster eller Skamol Structural Plaster ska appliceras på.

Skamol Primer levereras användningsklar.



**1** Skamol Primer levereras användningsklar.



**2** Applicera Skamol Primer på de ytor på SkamoEnclosure Board som ska putsas.



**3** Puts kan läggas på ca 30 minuter efter applicering av Skamol Primer.

- A** Torka bort damm från SkamoEnclosure Boards ytor.
- B** Skamol Primer levereras användningsklar. Applicera ett jämnt lager Skamol Primer på SkamoEnclosure Board med en borste, roller eller spruta.
- C** Det syns tydligt när SkamoEnclosure Board är mättad med Skamol Primer.
- D** Ca 30 minuter efter applicering av Skamol Primer kan du börja lägga på Skamol Smooth Plaster eller Skamol Structural Plaster på SkamoEnclosure Board.

# Montering steg 6: Skydda skivorna

Skamol Joint Tape används som skydd på fogar. Skamol Corner Tape används som skydd i hörnfogar. Skamol Mesh används som skydd på plana ytor.

Produkterna kan enkelt kapas till önskad längd med en avbitare eller sax.

Alla produkter expanderar på samma sätt som SkamoEnclosure Board vilket förhindrar att putsen spricker.



**1** Fäst Skamol Joint Tape.



**2** Applicera puts där Skamol Corner används.



**3** Skrapa bort överflödig puts.

- A** Fäst Skamol Joint Tape på fogarna.
- B** Applicera ett tunt lager Skamol Structural Plaster eller Skamol Smooth Plaster på de ställen där Skamol Corner används.
- C** Tryck in Skamol Corner i putsen.
- D** Överflödig puts kan tas bort med en spatel.
- E** Applicera ett tunt lager Skamol Smooth Plaster eller Skamol Structural Plaster på de ställen där Skamol Mesh används.
- F** Tryck in Skamol Mesh i putsen. Överlappa skarven med 10 cm.
- G** Överflödig puts kan tas bort med en spatel.
- H** Efter 30 minuter kan Skamol Smooth Plaster och Skamol Structural Plaster appliceras på hela ytan.

# Montering steg 7: Applicera puts på skivorna

Både Skamol Smooth Plaster och Skamol Structural Plaster används för efterbehandling.

För att ytan ska bli jämn är det viktigt att SkamoEnclosure Board, verktyg, blandningshinkar och vatten är helt fria från damm och främmande föremål.

Vi rekommenderar att du inte gör upp eld i den öppna spisen förrän Skamol Smooth Plaster är helt härdat.



**1** Blanda puts med vatten enligt angivet blandningsförhållande.



**2** Applicera putsen i ett jämnt lager.



**3** Putsen har en härdningstid på 4 till 5 dagar och kan därför användas under denna tid.

## Skamol Smooth Plaster

- A** Skamol Smooth Plaster blandas med 5,5–6,5l vatten per 15kg-säck.
- Häll 4l vatten i en blandningshink
  - Tillsätt hela innehållet i påsen med Skamol Smooth Plaster (15kg) under kraftig omrörning
  - Tillsätt sedan resterande 1,5–2,5l vatten tills önskad konsistens har uppnåtts
  - Rör om ordentligt i minst 5 minuter
  - Låt blandningen vila i 10–15 minuter och rör sedan om igen tills blandningen är helt slät och alla bubblor har försvunnit.
  - Färdigblandad Skamol Smooth Plaster kan användas i 30–60 minuter.
- B** Applicera Skamol Smooth Plaster på SkamoEnclosure Board med en tandspackel så att lagertjockleken blir jämn (1,5–3mm). Släta sedan ut putsen.
- C** Efter härdning (4 till 5 dagar vid 20°C) kan eldstaden användas.

## Skamol Structural Plaster

- A** Skamol Structural Plaster blandas med 3,6–4,1l vatten per 20kg-säck:
- Häll 2,5l vatten i en blandningshink
  - Tillsätt hela innehållet i påsen med Skamol Structural Plaster (20kg) under kraftig omrörning
  - Tillsätt sedan resterande 1,1–1,6l vatten tills önskad konsistens har uppnåtts
  - Rör om ordentligt i minst 5 minuter
  - Färdigblandad Skamol Structural Plaster kan användas i 30–60 minuter.
- B** Applicera Skamol Structural Plaster på SkamoEnclosure Board med en tandspackel så att lagertjockleken blir jämn (2–8mm). Släta sedan ut putsen.
- C** Efter härdning (4 till 5 dagar vid 20°C) kan eldstaden användas.

# All in one

---

Ett säkert system som förbättrar arbetsmiljön och är enkelt att montera.

Läs mer på [www.skamol.com](http://www.skamol.com)