



ETA-Danmark A/S
Göteborg Plads 1
DK-2150 Nordhavn
Tél. +45 72 24 59 00
Fax +45 72 24 59 04
Internet www.etadanmark.dk

Autorisé et notifié conformément
à l'article 29 du règlement (UE) n°
305/2011 du Parlement européen
et du Conseil du 9 mars 2011

MEMBRE DE L'EOTA



Évaluation technique européenne ETE-11/0469 du 08/05/2022

I Partie générale

L'organisme d'évaluation technique délivrant l'ETE et désigné conformément à l'article 29 du règlement (UE) n° 305/2011 : ETA-Danmark A/S

Nom commercial du produit de construction :

SkamoStructure Board 250

Famille de produits à laquelle appartient le produit de construction ci-dessus :

Plaque de protection au feu

Fabricant :

Skamol A/S
Hasselager Centervej 1
DK-8260 Viby
Tél. : +45 97 72 15 33
Mail: info@skamol.com
www.skamol.com

Usine de fabrication :

Skamol A/S
Hasselager Centervej 1
DK-8260 Viby

La présente évaluation technique européenne comprend :

23 pages, y compris 2 annexes qui font partie intégrante du document

La présente évaluation technique européenne est délivrée conformément au règlement (UE) n° 305/2011, sur la base du :

document d'évaluation européen n° EAD 350142- 00-1106 Plaque, panneau semi-rigide, panneau flexible, de protection au feu, et kits de protection au feu à base de ces constituants

La présente version remplace :

l'ETE avec le même numéro délivré le
27/06/2018

Translation of original English version

Les traductions de la présente évaluation technique européenne à d'autres langues doivent correspondre exactement au document original délivré et doivent être identifiées comme telles.

La communication de la présente évaluation technique européenne, y compris la transmission par voie électronique, devra se faire intégralement (excepté les ou les annexes confidentielles susmentionnées). Cependant, une reproduction partielle peut être admise moyennant accord écrit de l'organisme d'évaluation technique émetteur. Toute reproduction partielle doit être identifiée comme telle.

translation of original English version

II PARTIE SPÉCIFIQUE DE L'ÉVALUATION TECHNIQUE EUROPÉENNE

1 Description technique du produit et utilisation prévue

Description technique du produit

La plaque SkamoStructure Board 250 est une plaque en silicate de calcium légère. La plaque a un aspect gris.

Dimensions et densité

Les dimensions et la densité de la plaque sont indiquées dans le tableau 1.

Tableau 1 : Dimensions et densité

Masse volumique, à sec : 250 kg/m ³			
Tolérance sur la longueur et la largeur : ± 2,5 mm			
Tolérance sur l'épaisseur : ± 1,5 mm			
Longueur, mm	Largeur, mm	Épaisseur, mm	Poids kg par m ²
1220	1000	22	5,50
1220	1000	25	6,25
1220	1000	30	7,50
1220	1000	35	8,75
1220	1000	40	10,00
1220	1000	45	11,25
1220	1000	47	11,75
1220	1000	50	12,50
1220	1000	55	13,75
1220	1000	60	15,00
2040	1220	22	5,50
2040	1220	25	6,25
2040	1220	30	7,50
2040	1220	35	8,75
2040	1220	40	10,00
2040	1220	45	11,25
2040	1220	47	11,75
2040	1220	50	12,50
2040	1220	55	13,75
2040	1220	60	15,00

Produits auxiliaires

La présente ETE couvre uniquement la plaque. Les produits auxiliaires mentionnés dans la présente ETE, comme partie des dispositions d'installation ou dans le cadre de la détermination de performances (p. ex. essais de résistance au feu) ne sont pas couverts par la

2 Spécification de l'utilisation prévue conformément à l'EAD applicable

L'utilisation prévue de la plaque est l'utilisation interne désignée comme type Z₂ dans l'EAD 350142-00-1106.

La plaque est destinée à protéger des éléments utilisés dans des assemblages, comme spécifié dans le tableau 2 :

Tableau 2 : Utilisation prévue

Protection de	Référence EAD 350142-00-1106	Évaluation dans le cadre de la présente ETE
Produits de protection contre le feu en tant que protection de	Type 1	Non
Produits de protection contre le feu en tant que protection de	Type 2	Non
Éléments en béton porteurs	Type 3	Non
Éléments en acier porteurs	Type 4	Protection de poutre acier porteuse et de colonne
Profils en béton plats porteurs éléments composites en	Type 5	Non
Éléments en acier creux porteurs remplis de	Type 6	Non
Éléments en bois porteurs	Type 7	Non
Assemblages antifeu sans exigences de portance	Type 8	Non
Services techniques dans	Type 9	Non
Utilisations non couvertes par les	Type 10	Non

présente ETE et ne peuvent pas porter le marquage CE sur la base de celle-ci.

Le tableau 1 indique les utilisations prévues possibles des plaques. Elles n'ont pas toutes été évaluées dans le cadre de la présente ETE en ce qui concerne la performance de résistance au feu. L'annexe 2 donne une liste des utilisations pour lesquelles l'évaluation de la résistance au feu a été réalisée. La présente ETE couvre des assemblages installés conformément aux dispositions prévues à l'annexe 2.

Translation of original English version

Les dispositions prises dans la présente évaluation technique européenne reposent sur une durée de vie présumée des plaques pour une utilisation prévue de 25 ans.

Les indications données concernant la durée de vie ne peuvent pas être interprétées comme une garantie donnée par le fabricant ou l'organisme d'évaluation, mais doivent être considérées uniquement comme un moyen pour choisir les produits qui conviennent à la durée de vie économiquement raisonnable attendue des ouvrages.

translation of original English version

3 Performance du produit et références aux méthodes utilisées pour son évaluation

Caractéristique	Évaluation de caractéristique
3.2 Sécurité en cas d'incendie (BWR2)	
Réaction au feu	Les plaques SkamoStructure Board 250 sont classifiées comme Euroclasse A1, conformément à la norme EN 13501-1 et au règlement délégué 2016/364 de la Commission
Résistance au feu	Les diagrammes de conception pour la détermination de la performance de résistance au feu conformément à la norme EN 13501-2 sont présentes à l'annexe 2.
3.3 Hygiène, santé et l'environnement (BWR3)	
Contenu, émission et/ou rejet de substances dangereuses.	Aucune évaluation de performance
Perméabilité à l'air et à l'eau	Cette caractéristique n'est pas pertinente pour l'utilisation prévue Z ₂ (utilisation interne)
3.4 Sécurité d'utilisation (BWR 4)	
Résistance à la flexion	Le module de rupture déclaré pour la plaque est de 1,0 MPa. Les plaques sont suffisamment résistantes pour supporter leur propre masse. Les plaques ne sont pas conçues pour supporter des charges additionnelles.
Stabilité dimensionnelle	Les plaques, testées conformément à la norme EN 1604, sont dimensionnellement stables.
3.6 Économie énergétique et rétention de chaleur (BRW 6)	
Conductivité thermique	La valeur λ_{10} déclarée pour une plaque de densité 250 kg/m ³ est de 0,073 W/mK
Perméabilité à la vapeur d'eau	Aucune évaluation de performance
3.7 Utilisation durable de ressources naturelles (BWR7)	Aucune évaluation de performance
3.8 Aspects généraux liés à la performance du produit	
Résistance à la détérioration causée par l'eau	Cette caractéristique n'est pas pertinente pour l'utilisation prévue Z ₂ si seul un mouillage accidentel est attendu.
Résistance au mouillage/séchage	Cette caractéristique n'est pas pertinente pour l'utilisation prévue Z ₂ (utilisation interne)

Translation of original English version

Caractéristique	Évaluation de caractéristique
Résistance à la chaleur/pluie	Cette caractéristique n'est pas pertinente pour l'utilisation prévue Z ₂ (utilisation interne)
Évaluation de la durabilité de base	Les performances produits des plaques concernées par cet ATE (Agrément Technique Européen) confirment une durée de vie de 25 ans pour le type d'utilisation prévu Y (utilisation interne et semi-exposée) et Z ₂ (utilisation interne s'il ne faut pas s'attendre à plus qu'un mouillage accidentel à
Résistance à la compression	La plaque a une résistance à la compression de 2,8 MPa

*) En plus des clauses spécifiques relatives aux substances dangereuses contenues dans la présente évaluation technique européenne, il pourrait y avoir d'autres exigences qui seraient applicables aux produits entrant dans son domaine d'application (p. ex. transposition de la législation européenne et lois nationales, réglementation et disposition administratives). Afin de répondre aux dispositions du règlement sur les produits de construction, ces conditions doivent aussi être respectées, où et quand elles s'appliquent.

3.10 Aspects liés à la performance du produit

Coupe et usinage

Les plaques de protection au feu sont coupées et usinées en utilisant un équipement pour travailler le bois conventionnel. L'utilisation de lames de scie avec des dents durcies ou des lames avec renforcées au carbone de tungstène es recommandée. Lors de l'usinage d'une plaque de protection au feu avec des outils électriques, une extraction de poussières devra être réalisée et l'inhalation des poussières devra être évitée.

Une fiche de données de sécurité est disponible sur demande auprès du fabricant.

Joints

Les plaques de protection au feu sont jointes bout à bout. Les plaques peuvent avoir des bords carrés ou biseautés. Le type de bord doit être conforme aux assemblages décrits à l'annexe 1.

Les joints de plaques adjacentes doivent être échelonnés sur une distance minimale de 300 ml.

Fixations mécaniques

La fixation des plaques de protection au feu sur une structure de support doit être effectuée conformément aux informations d'assemblage fournies à l'annexe 1.

Traitement superficiel

La surface de la plaque permet la plupart des types de décoration. Lors de l'application d'un traitement superficiel, la capacité d'absorption et l'alcalinité des plaques doivent être prises en compte.

L'évaluation de l'influence d'un traitement superficiel (tel que plâtrage, peintures, carreaux, papier peint) sur la performance des plaques n'a pas été réalisée dans le cadre de la présente ETE.

Assemblage

Les plaques doivent être appliquées comme spécifié dans les assemblages à l'annexe 1.

4 Attestation et vérification de la constance de la performance (AVCP)

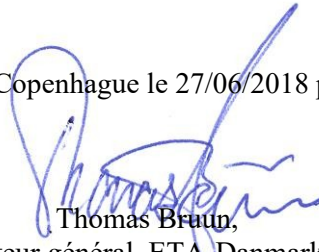
4.1 Système d'AVCP

Selon la décision 99/454/CE de la Commission européenne, version modifiée, le(s) système(s) d'évaluation et de vérification de la constance de la performance (voir annexe V du règlement (UE) n° 305/2011) est 1.

5 Détails techniques nécessaires pour la mise en œuvre du système d'AVCP, comme prévu dans l'EAD applicable

Les détails techniques nécessaires pour la mise en œuvre du système d'AVCP sont précisés dans le plan d'essais déposé auprès de l'ETA Danmark avant le marquage CE.

Émis à Copenhague le 27/06/2018 par



Thomas Bruun,
directeur général, ETA-Danmark

Annexe 1
Assemblage

Assemblage de plaques SkamoStructure Board 250 en sections d'acier fermées

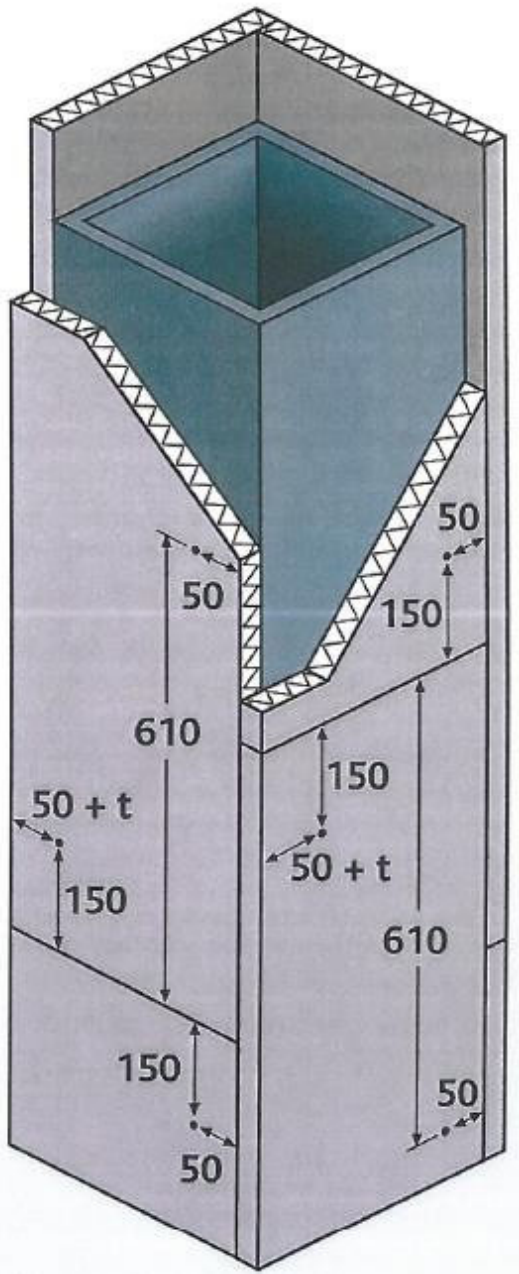


Figure A.1 Position des clous dans l'acier à profil fermé – protection sur quatre faces

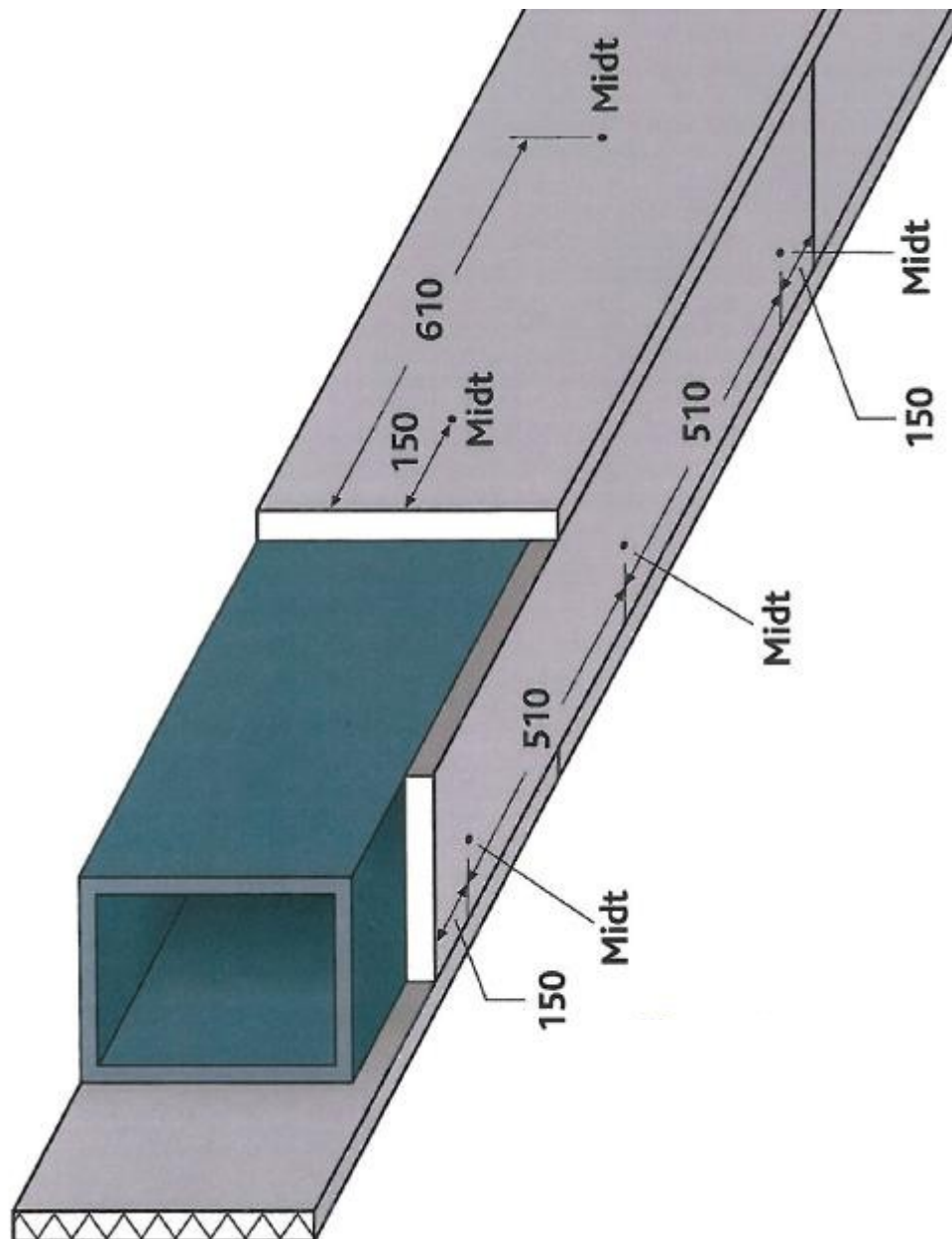


Figure A.2 Position des clous dans l'acier à profil fermé – protection sur trois faces

Clous de longueur 37 mm avec rondelle de Ø30 mm utilisés pour une protection contre l'incendie de 25 mm

Clous de longueur 62 mm avec rondelle de Ø30 mm utilisés pour une protection contre l'incendie de 50 mm

Midt = centre

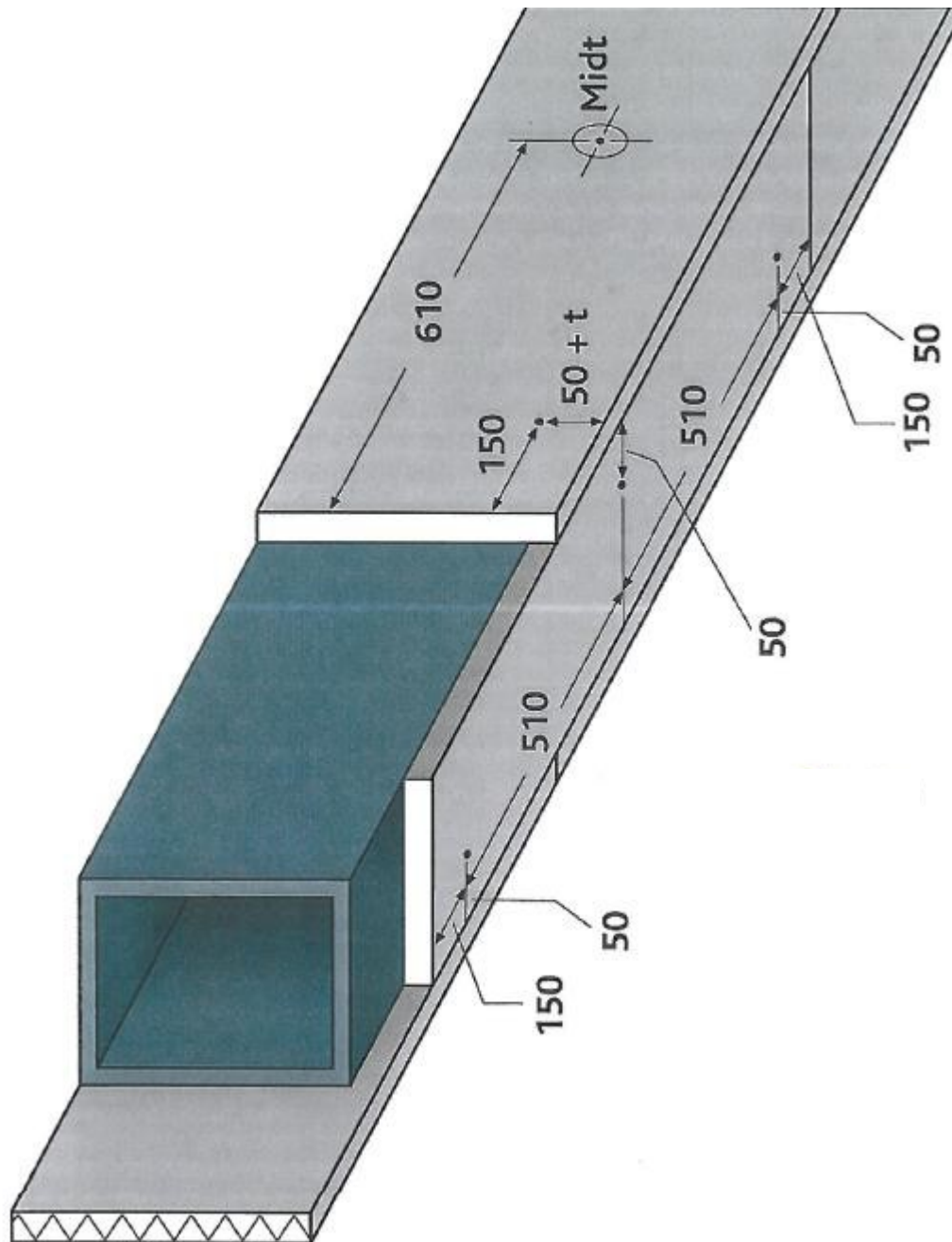


Figure A.3 Position des clous dans l'acier à profil fermé – à trois faces

Clous de longueur 37 mm avec rondelle de Ø30 mm utilisés pour une protection contre l'incendie de 25 mm

Clous de longueur 62 mm avec rondelle de Ø30 utilisés pour une protection contre l'incendie de 50 mm

Midt = centre

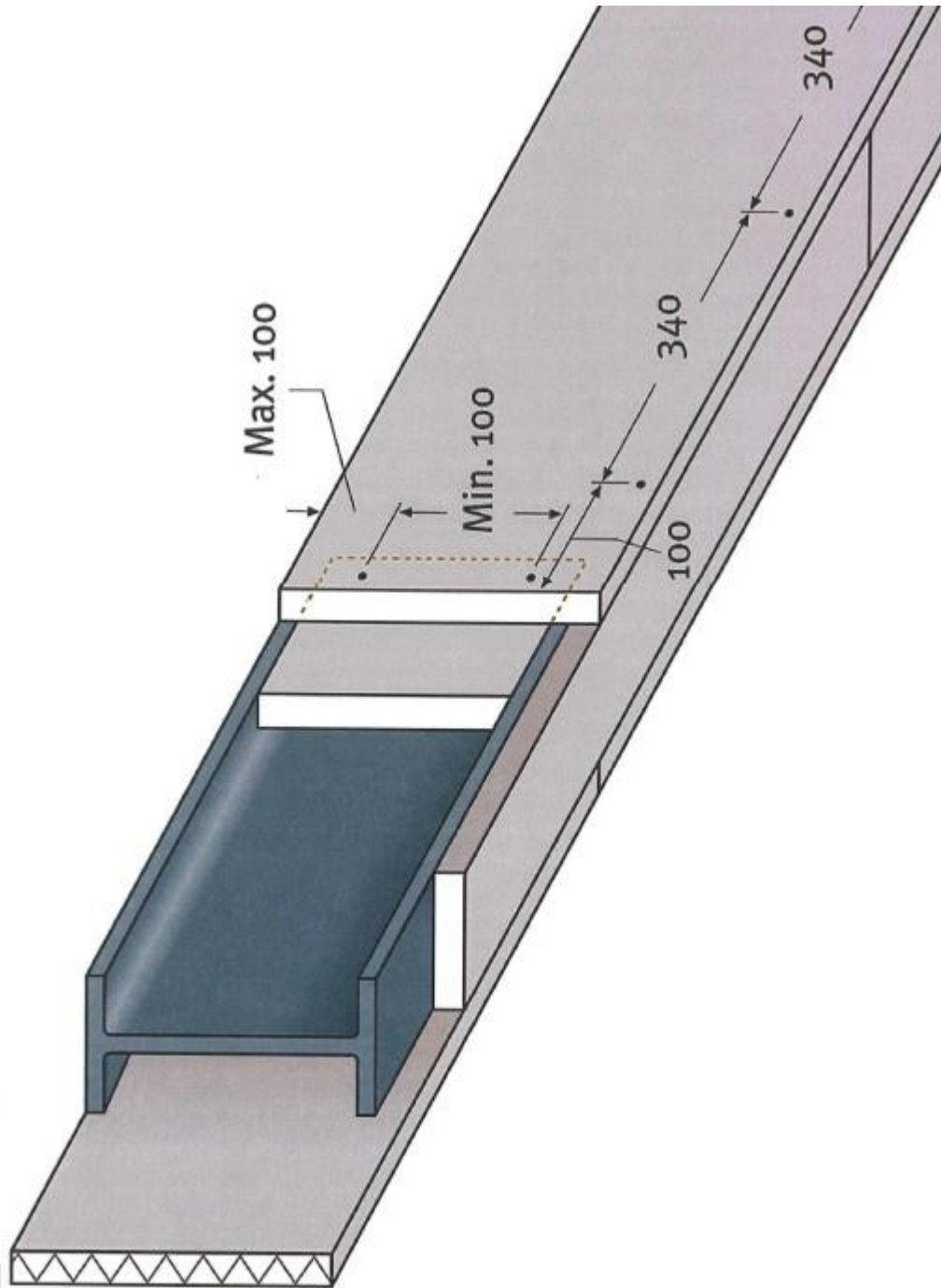


Figure A.4 Position des vis dans l'acier à profil ouvert – à trois faces
Vis de $3,8 \times 45$ mm pour une protection contre l'incendie de 25 mm
Vis de $5,0 \times 90$ mm utilisées pour une protection contre l'incendie de 50 mm

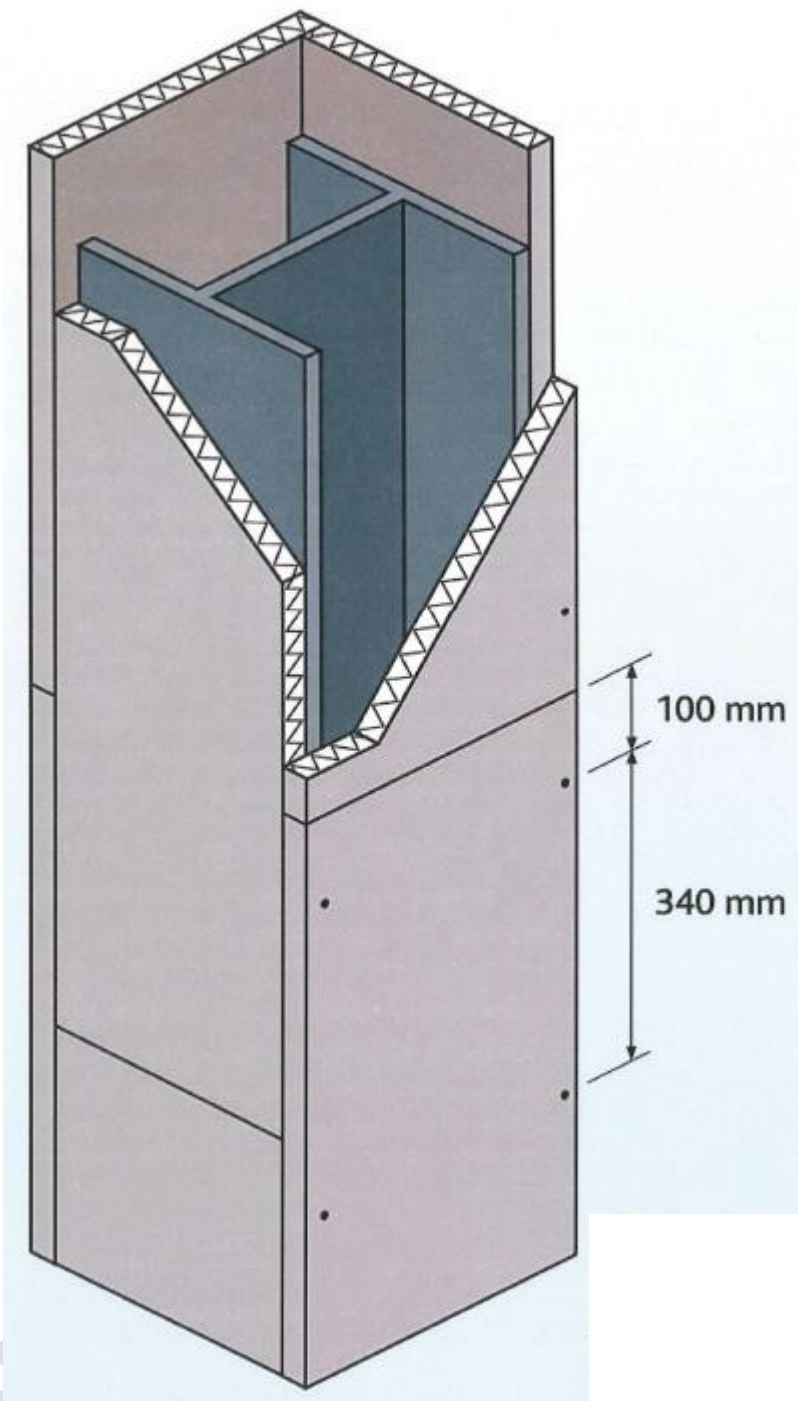


Figure A.5 Position des vis dans l'acier à profil ouvert – à quatre faces

Vis de $3,8 \times 45$ mm pour une protection contre l'incendie de 25 mm

Vis de $5,0 \times 90$ mm utilisées pour une protection contre l'incendie de 50 mm

Annexe 2
Diagrammes de conception

30 minutes	Température nominale								
	350 °C	400 °C	450 °C	500 °C	550 °C	600 °C	650 °C	700 °C	750 °C
Am/V	Épaisseur minimale [mm]								
60	25,0	25,0	25,0	25,0	25,0	25,0	25,0	25,0	25,0
65	25,0	25,0	25,0	25,0	25,0	25,0	25,0	25,0	25,0
70	25,0	25,0	25,0	25,0	25,0	25,0	25,0	25,0	25,0
75	25,0	25,0	25,0	25,0	25,0	25,0	25,0	25,0	25,0
80	25,0	25,0	25,0	25,0	25,0	25,0	25,0	25,0	25,0
85	25,0	25,0	25,0	25,0	25,0	25,0	25,0	25,0	25,0
90	25,0	25,0	25,0	25,0	25,0	25,0	25,0	25,0	25,0
95	25,0	25,0	25,0	25,0	25,0	25,0	25,0	25,0	25,0
100	25,0	25,0	25,0	25,0	25,0	25,0	25,0	25,0	25,0
105	25,0	25,0	25,0	25,0	25,0	25,0	25,0	25,0	25,0
110	25,0	25,0	25,0	25,0	25,0	25,0	25,0	25,0	25,0
115	25,0	25,0	25,0	25,0	25,0	25,0	25,0	25,0	25,0
120	25,0	25,0	25,0	25,0	25,0	25,0	25,0	25,0	25,0
125	25,0	25,0	25,0	25,0	25,0	25,0	25,0	25,0	25,0
130	25,0	25,0	25,0	25,0	25,0	25,0	25,0	25,0	25,0
135	25,0	25,0	25,0	25,0	25,0	25,0	25,0	25,0	25,0
140	25,0	25,0	25,0	25,0	25,0	25,0	25,0	25,0	25,0
145	25,0	25,0	25,0	25,0	25,0	25,0	25,0	25,0	25,0
150	25,0	25,0	25,0	25,0	25,0	25,0	25,0	25,0	25,0
155	25,0	25,0	25,0	25,0	25,0	25,0	25,0	25,0	25,0
160	25,0	25,0	25,0	25,0	25,0	25,0	25,0	25,0	25,0
165	25,0	25,0	25,0	25,0	25,0	25,0	25,0	25,0	25,0
170	25,0	25,0	25,0	25,0	25,0	25,0	25,0	25,0	25,0
175	25,0	25,0	25,0	25,0	25,0	25,0	25,0	25,0	25,0
180	25,0	25,0	25,0	25,0	25,0	25,0	25,0	25,0	25,0
185	25,0	25,0	25,0	25,0	25,0	25,0	25,0	25,0	25,0
190	25,0	25,0	25,0	25,0	25,0	25,0	25,0	25,0	25,0
195	25,0	25,0	25,0	25,0	25,0	25,0	25,0	25,0	25,0
200	25,0	25,0	25,0	25,0	25,0	25,0	25,0	25,0	25,0
205	25,0	25,0	25,0	25,0	25,0	25,0	25,0	25,0	25,0
210	25,0	25,0	25,0	25,0	25,0	25,0	25,0	25,0	25,0
215	25,0	25,0	25,0	25,0	25,0	25,0	25,0	25,0	25,0
220	25,0	25,0	25,0	25,0	25,0	25,0	25,0	25,0	25,0
225	25,0	25,0	25,0	25,0	25,0	25,0	25,0	25,0	25,0
230	25,0	25,0	25,0	25,0	25,0	25,0	25,0	25,0	25,0
235	25,0	25,0	25,0	25,0	25,0	25,0	25,0	25,0	25,0
240	30,0	25,0	25,0	25,0	25,0	25,0	25,0	25,0	25,0
245	30,0	25,0	25,0	25,0	25,0	25,0	25,0	25,0	25,0
250	30,0	25,0	25,0	25,0	25,0	25,0	25,0	25,0	25,0
255	30,0	25,0	25,0	25,0	25,0	25,0	25,0	25,0	25,0
260	30,0	25,0	25,0	25,0	25,0	25,0	25,0	25,0	25,0
265	30,0	25,0	25,0	25,0	25,0	25,0	25,0	25,0	25,0
270	30,0	25,0	25,0	25,0	25,0	25,0	25,0	25,0	25,0
275	30,0	25,0	25,0	25,0	25,0	25,0	25,0	25,0	25,0
280	30,0	25,0	25,0	25,0	25,0	25,0	25,0	25,0	25,0
285	30,0	25,0	25,0	25,0	25,0	25,0	25,0	25,0	25,0
290	30,0	25,0	25,0	25,0	25,0	25,0	25,0	25,0	25,0

Tableau B.1 Profils fermés avec résistance au feu de 30 minutes

60 minutes	Température nominale								
	350°C	400 °C	450°C	500°C	550°C	600°C	650°C	700°C	750°C
Am/V	Épaisseur minimale [mm]								
60	25,0	25,0	25,0	25,0	25,0	25,0	25,0	25,0	25,0
65	25,0	25,0	25,0	25,0	25,0	25,0	25,0	25,0	25,0
70	30,0	25,0	25,0	25,0	25,0	25,0	25,0	25,0	25,0
75	30,0	25,0	25,0	25,0	25,0	25,0	25,0	25,0	25,0
80	30,0	25,0	25,0	25,0	25,0	25,0	25,0	25,0	25,0
85	30,0	25,0	25,0	25,0	25,0	25,0	25,0	25,0	25,0
90	30,0	25,0	25,0	25,0	25,0	25,0	25,0	25,0	25,0
95	30,0	25,0	25,0	25,0	25,0	25,0	25,0	25,0	25,0
100	30,0	30,0	25,0	25,0	25,0	25,0	25,0	25,0	25,0
105	30,0	30,0	25,0	25,0	25,0	25,0	25,0	25,0	25,0
110	30,0	30,0	25,0	25,0	25,0	25,0	25,0	25,0	25,0
115	35,0	30,0	25,0	25,0	25,0	25,0	25,0	25,0	25,0
120	35,0	30,0	25,0	25,0	25,0	25,0	25,0	25,0	25,0
125	35,0	30,0	25,0	25,0	25,0	25,0	25,0	25,0	25,0
130	35,0	30,0	25,0	25,0	25,0	25,0	25,0	25,0	25,0
135	35,0	30,0	30,0	25,0	25,0	25,0	25,0	25,0	25,0
140	35,0	30,0	30,0	25,0	25,0	25,0	25,0	25,0	25,0
145	35,0	30,0	30,0	25,0	25,0	25,0	25,0	25,0	25,0
150	35,0	35,0	30,0	25,0	25,0	25,0	25,0	25,0	25,0
155	35,0	35,0	30,0	25,0	25,0	25,0	25,0	25,0	25,0
160	40,0	35,0	30,0	25,0	25,0	25,0	25,0	25,0	25,0
165	40,0	35,0	30,0	25,0	25,0	25,0	25,0	25,0	25,0
170	40,0	35,0	30,0	25,0	25,0	25,0	25,0	25,0	25,0
175	40,0	35,0	30,0	25,0	25,0	25,0	25,0	25,0	25,0
180	40,0	35,0	30,0	25,0	25,0	25,0	25,0	25,0	25,0
185	40,0	35,0	30,0	25,0	25,0	25,0	25,0	25,0	25,0
190	40,0	35,0	30,0	30,0	25,0	25,0	25,0	25,0	25,0
195	40,0	35,0	30,0	30,0	25,0	25,0	25,0	25,0	25,0
200	40,0	35,0	30,0	30,0	25,0	25,0	25,0	25,0	25,0
205	45,0	35,0	35,0	30,0	25,0	25,0	25,0	25,0	25,0
210	45,0	40,0	35,0	30,0	25,0	25,0	25,0	25,0	25,0
215	45,0	40,0	35,0	30,0	25,0	25,0	25,0	25,0	25,0
220	45,0	40,0	35,0	30,0	25,0	25,0	25,0	25,0	25,0
225	45,0	40,0	35,0	30,0	25,0	25,0	25,0	25,0	25,0
230	45,0	40,0	35,0	30,0	25,0	25,0	25,0	25,0	25,0
235	45,0	40,0	35,0	30,0	25,0	25,0	25,0	25,0	25,0
240	45,0	40,0	35,0	30,0	25,0	25,0	25,0	25,0	25,0
245	45,0	40,0	35,0	30,0	25,0	25,0	25,0	25,0	25,0
250	45,0	40,0	35,0	30,0	25,0	25,0	25,0	25,0	25,0
255	45,0	40,0	35,0	30,0	25,0	25,0	25,0	25,0	25,0
260	50,0	40,0	35,0	30,0	25,0	25,0	25,0	25,0	25,0
265	50,0	40,0	35,0	30,0	25,0	25,0	25,0	25,0	25,0
270	50,0	40,0	35,0	30,0	25,0	25,0	25,0	25,0	25,0
275	50,0	40,0	35,0	30,0	30,0	25,0	25,0	25,0	25,0
280	50,0	40,0	35,0	30,0	30,0	25,0	25,0	25,0	25,0
285	50,0	45,0	35,0	30,0	30,0	25,0	25,0	25,0	25,0
290	50,0	45,0	35,0	30,0	30,0	25,0	25,0	25,0	25,0

Tableau B.2 Profils fermés avec résistance au feu de 60 minutes

90 minutes	Température nominale								
	350°C	400 °C	450°C	500°C	550°C	600°C	650°C	700°C	750°C
Am/V	Épaisseur minimale [mm]								
60	30,0	30,0	25,0	25,0	25,0	25,0	25,0	25,0	25,0
65	35,0	30,0	25,0	25,0	25,0	25,0	25,0	25,0	25,0
70	35,0	30,0	30,0	25,0	25,0	25,0	25,0	25,0	25,0
75	35,0	30,0	30,0	25,0	25,0	25,0	25,0	25,0	25,0
80	35,0	35,0	30,0	25,0	25,0	25,0	25,0	25,0	25,0
85	35,0	35,0	30,0	30,0	25,0	25,0	25,0	25,0	25,0
90	40,0	35,0	30,0	30,0	25,0	25,0	25,0	25,0	25,0
95	40,0	35,0	30,0	30,0	25,0	25,0	25,0	25,0	25,0
100	40,0	35,0	35,0	30,0	25,0	25,0	25,0	25,0	25,0
105	40,0	35,0	35,0	30,0	25,0	25,0	25,0	25,0	25,0
110	40,0	40,0	35,0	30,0	30,0	25,0	25,0	25,0	25,0
115	45,0	40,0	35,0	30,0	30,0	25,0	25,0	25,0	25,0
120	45,0	40,0	35,0	30,0	30,0	25,0	25,0	25,0	25,0
125	45,0	40,0	35,0	35,0	30,0	25,0	25,0	25,0	25,0
130	45,0	40,0	35,0	35,0	30,0	25,0	25,0	25,0	25,0
135	45,0	40,0	40,0	35,0	30,0	30,0	25,0	25,0	25,0
140	45,0	45,0	40,0	35,0	30,0	30,0	25,0	25,0	25,0
145	50,0	45,0	40,0	35,0	30,0	30,0	25,0	25,0	25,0
150	50,0	45,0	40,0	35,0	30,0	30,0	25,0	25,0	25,0
155	50,0	45,0	40,0	35,0	35,0	30,0	25,0	25,0	25,0
160	50,0	45,0	40,0	35,0	35,0	30,0	25,0	25,0	25,0
165	50,0	45,0	40,0	40,0	35,0	30,0	25,0	25,0	25,0
170	55,0	45,0	40,0	40,0	35,0	30,0	30,0	25,0	25,0
175	55,0	50,0	45,0	40,0	35,0	30,0	30,0	25,0	25,0
180	55,0	50,0	45,0	40,0	35,0	30,0	30,0	25,0	25,0
185		50,0	45,0	40,0	35,0	30,0	30,0	25,0	25,0
190		50,0	45,0	40,0	35,0	30,0	30,0	25,0	25,0
195		50,0	45,0	40,0	35,0	35,0	30,0	25,0	25,0
200		50,0	45,0	40,0	35,0	35,0	30,0	25,0	25,0
205		50,0	45,0	40,0	35,0	35,0	30,0	25,0	25,0
210		55,0	45,0	40,0	40,0	35,0	30,0	25,0	25,0
215		55,0	45,0	40,0	40,0	35,0	30,0	25,0	25,0
220		55,0	50,0	45,0	40,0	35,0	30,0	30,0	25,0
225		55,0	50,0	45,0	40,0	35,0	30,0	30,0	25,0
230			50,0	45,0	40,0	35,0	30,0	30,0	25,0
235			50,0	45,0	40,0	35,0	30,0	30,0	25,0
240			50,0	45,0	40,0	35,0	30,0	30,0	25,0
245			50,0	45,0	40,0	35,0	30,0	30,0	25,0
250			50,0	45,0	40,0	35,0	30,0	30,0	25,0
255			50,0	45,0	40,0	35,0	30,0	30,0	25,0
260			50,0	45,0	40,0	35,0	35,0	30,0	25,0
265			50,0	45,0	40,0	35,0	35,0	30,0	25,0
270			55,0	45,0	40,0	35,0	35,0	30,0	25,0
275			55,0	45,0	40,0	35,0	35,0	30,0	25,0
280			55,0	45,0	40,0	40,0	35,0	30,0	25,0
285			55,0	50,0	40,0	40,0	35,0	30,0	25,0
290			55,0	50,0	45,0	40,0	35,0	30,0	25,0

Tableau B.3 Profils fermés avec résistance au feu de 90 minutes

120 minutes	Température nominale								
	350°C	400 °C	450°C	500°C	550°C	600°C	650°C	700°C	750°C
Am/V	Épaisseur minimale [mm]								
60	35,0	35,0	30,0	30,0	25,0	25,0	25,0	25,0	25,0
65	40,0	35,0	35,0	30,0	25,0	25,0	25,0	25,0	25,0
70	40,0	35,0	35,0	30,0	30,0	25,0	25,0	25,0	25,0
75	40,0	40,0	35,0	30,0	30,0	25,0	25,0	25,0	25,0
80	45,0	40,0	35,0	35,0	30,0	30,0	25,0	25,0	25,0
85	45,0	40,0	40,0	35,0	30,0	30,0	25,0	25,0	25,0
90	45,0	40,0	40,0	35,0	35,0	30,0	25,0	25,0	25,0
95	45,0	45,0	40,0	35,0	35,0	30,0	30,0	25,0	25,0
100	50,0	45,0	40,0	40,0	35,0	30,0	30,0	25,0	25,0
105	50,0	45,0	40,0	40,0	35,0	30,0	30,0	25,0	25,0
110	50,0	45,0	45,0	40,0	35,0	35,0	30,0	25,0	25,0
115	50,0	50,0	45,0	40,0	35,0	35,0	30,0	30,0	25,0
120	55,0	50,0	45,0	40,0	40,0	35,0	30,0	30,0	25,0
125		50,0	45,0	40,0	40,0	35,0	30,0	30,0	25,0
130		50,0	45,0	45,0	40,0	35,0	35,0	30,0	25,0
135		55,0	50,0	45,0	40,0	35,0	35,0	30,0	30,0
140		55,0	50,0	45,0	40,0	35,0	35,0	30,0	30,0
145		55,0	50,0	45,0	40,0	40,0	35,0	30,0	30,0
150			50,0	45,0	45,0	40,0	35,0	30,0	30,0
155			50,0	45,0	45,0	40,0	35,0	35,0	30,0
160			55,0	50,0	45,0	40,0	35,0	35,0	30,0
165			55,0	50,0	45,0	40,0	35,0	35,0	30,0
170			55,0	50,0	45,0	40,0	40,0	35,0	30,0
175				50,0	45,0	40,0	40,0	35,0	30,0
180				50,0	45,0	40,0	40,0	35,0	30,0
185				50,0	45,0	45,0	40,0	35,0	30,0
190				50,0	50,0	45,0	40,0	35,0	35,0
195				55,0	50,0	45,0	40,0	35,0	35,0
200				55,0	50,0	45,0	40,0	35,0	35,0
205				55,0	50,0	45,0	40,0	35,0	35,0
210					50,0	45,0	40,0	35,0	35,0
215					50,0	45,0	40,0	40,0	35,0
220					50,0	45,0	40,0	40,0	35,0
225					50,0	45,0	40,0	40,0	35,0
230					50,0	45,0	45,0	40,0	35,0
235					50,0	45,0	45,0	40,0	35,0
240					55,0	50,0	45,0	40,0	35,0
245					55,0	50,0	45,0	40,0	35,0
250					55,0	50,0	45,0	40,0	35,0
255					55,0	50,0	45,0	40,0	35,0
260					55,0	50,0	45,0	40,0	35,0
265						50,0	45,0	40,0	35,0
270						50,0	45,0	40,0	40,0
275						50,0	45,0	40,0	40,0
280						50,0	45,0	40,0	40,0
285						50,0	45,0	40,0	40,0
290						50,0	45,0	40,0	40,0

Tableau B.4 Profils fermés avec résistance au feu de 120 minutes

180 minutes	Température nominale								
	350°C	400 °C	450°C	500°C	550°C	600°C	650°C	700°C	750°C
Am/V	Épaisseur minimale [mm]								
60	50,0	45,0	40,0	40,0	35,0	35,0	30,0	30,0	25,0
65	50,0	45,0	45,0	40,0	40,0	35,0	35,0	30,0	30,0
70	50,0	50,0	45,0	45,0	40,0	35,0	35,0	30,0	30,0
75	55,0	50,0	50,0	45,0	40,0	40,0	35,0	35,0	30,0
80		55,0	50,0	45,0	45,0	40,0	40,0	35,0	30,0
85			50,0	50,0	45,0	40,0	40,0	35,0	35,0
90			55,0	50,0	45,0	45,0	40,0	40,0	35,0
95				50,0	50,0	45,0	40,0	40,0	35,0
100				55,0	50,0	45,0	45,0	40,0	35,0
105					50,0	50,0	45,0	40,0	40,0
110					55,0	50,0	45,0	40,0	40,0
115					55,0	50,0	45,0	45,0	40,0
120						50,0	50,0	45,0	40,0
125						55,0	50,0	45,0	40,0
130						55,0	50,0	45,0	45,0
135							50,0	45,0	45,0
140							50,0	50,0	45,0
145							55,0	50,0	45,0
150							55,0	50,0	45,0
155							55,0	50,0	45,0
160								50,0	50,0
165								50,0	50,0
170								55,0	50,0
175								55,0	50,0
180								55,0	50,0
185									50,0
190									50,0
195									50,0
200									55,0
205									55,0
210									55,0
215									55,0
220									
225									
230									
235									
240									
245									
250									
255									
260									
265									
270									
275									
280									
285									
290									

Tableau B.5 Profils fermés avec résistance au feu de 180 minutes

300	22,0	22,0	22,0	22,0	22,0	22,0	22,0
330	22,0	22,0	22,0	22,0	22,0	22,0	22,0
400	30,0	25,0	22,0	22,0	22,0	22,0	22,0

Tableau B.6 Profils ouverts avec résistance au feu de 30 minutes

Translation of original English version

60 minutes	Température nominale						
	350°C	400 °C	450°C	500°C	550°C	600°C	650°C
Am/V	Épaisseur minimale [mm]						
40	22,0	22,0	22,0	22,0	22,0	22,0	22,0
45	22,0	22,0	22,0	22,0	22,0	22,0	22,0
50	22,0	22,0	22,0	22,0	22,0	22,0	22,0
55	22,0	22,0	22,0	22,0	22,0	22,0	22,0
60	22,0	22,0	22,0	22,0	22,0	22,0	22,0
65	22,0	22,0	22,0	22,0	22,0	22,0	22,0
70	22,0	22,0	22,0	22,0	22,0	22,0	22,0
75	22,0	22,0	22,0	22,0	22,0	22,0	22,0
80	22,0	22,0	22,0	22,0	22,0	22,0	22,0
85	22,0	22,0	22,0	22,0	22,0	22,0	22,0
90	22,0	22,0	22,0	22,0	22,0	22,0	22,0
95	22,0	22,0	22,0	22,0	22,0	22,0	22,0
100	22,0	22,0	22,0	22,0	22,0	22,0	22,0
105	22,0	22,0	22,0	22,0	22,0	22,0	22,0
110	22,0	22,0	22,0	22,0	22,0	22,0	22,0
115	22,0	22,0	22,0	22,0	22,0	22,0	22,0
120	22,0	22,0	22,0	22,0	22,0	22,0	22,0
125	25,0	22,0	22,0	22,0	22,0	22,0	22,0
130	25,0	22,0	22,0	22,0	22,0	22,0	22,0
135	25,0	22,0	22,0	22,0	22,0	22,0	22,0
140	25,0	22,0	22,0	22,0	22,0	22,0	22,0
145	30,0	25,0	22,0	22,0	22,0	22,0	22,0
150	30,0	25,0	22,0	22,0	22,0	22,0	22,0
155	30,0	25,0	22,0	22,0	22,0	22,0	22,0
160	30,0	25,0	22,0	22,0	22,0	22,0	22,0
165	30,0	30,0	25,0	22,0	22,0	22,0	22,0
170	35,0	30,0	25,0	22,0	22,0	22,0	22,0
175	35,0	30,0	25,0	22,0	22,0	22,0	22,0
180	35,0	30,0	25,0	22,0	22,0	22,0	22,0
185	35,0	30,0	25,0	22,0	22,0	22,0	22,0
190	35,0	30,0	30,0	25,0	22,0	22,0	22,0
195	35,0	30,0	30,0	25,0	22,0	22,0	22,0
200	40,0	35,0	30,0	25,0	22,0	22,0	22,0
205	40,0	35,0	30,0	25,0	22,0	22,0	22,0
210	40,0	35,0	30,0	25,0	22,0	22,0	22,0
215	40,0	35,0	30,0	30,0	25,0	22,0	22,0
220	40,0	35,0	30,0	30,0	25,0	22,0	22,0
225	45,0	35,0	35,0	30,0	25,0	22,0	22,0
230	45,0	40,0	35,0	30,0	25,0	22,0	22,0
235	45,0	40,0	35,0	30,0	25,0	22,0	22,0
240	45,0	40,0	35,0	30,0	30,0	25,0	22,0
245	45,0	40,0	35,0	30,0	30,0	25,0	22,0
250	45,0	40,0	35,0	30,0	30,0	25,0	22,0
255	50,0	40,0	35,0	35,0	30,0	25,0	22,0
260	50,0	40,0	35,0	35,0	30,0	25,0	22,0
265	50,0	45,0	40,0	35,0	30,0	25,0	25,0
270	50,0	45,0	40,0	35,0	30,0	30,0	25,0
275	50,0	45,0	40,0	35,0	30,0	30,0	25,0
280	55,0	45,0	40,0	35,0	30,0	30,0	25,0
285	55,0	45,0	40,0	35,0	30,0	30,0	25,0
290	55,0	45,0	40,0	35,0	35,0	30,0	25,0
295	55,0	50,0	40,0	35,0	35,0	30,0	25,0

300	55,0	50,0	45,0	40,0	35,0	30,0	25,0
330	60,0	55,0	45,0	40,0	35,0	35,0	30,0
400			55,0	50,0	45,0	40,0	35,0

Tableau B.7 Profils ouverts avec résistance au feu de 60 minutes

translation of original English version

90 minutes	Température nominale						
	350°C	400 °C	450°C	500°C	550°C	600°C	650°C
Am/V	Épaisseur minimale [mm]						
40	22,0	22,0	22,0	22,0	22,0	22,0	22,0
45	22,0	22,0	22,0	22,0	22,0	22,0	22,0
50	22,0	22,0	22,0	22,0	22,0	22,0	22,0
55	22,0	22,0	22,0	22,0	22,0	22,0	22,0
60	22,0	22,0	22,0	22,0	22,0	22,0	22,0
65	22,0	22,0	22,0	22,0	22,0	22,0	22,0
70	22,0	22,0	22,0	22,0	22,0	22,0	22,0
75	25,0	22,0	22,0	22,0	22,0	22,0	22,0
80	25,0	22,0	22,0	22,0	22,0	22,0	22,0
85	30,0	25,0	22,0	22,0	22,0	22,0	22,0
90	30,0	25,0	22,0	22,0	22,0	22,0	22,0
95	30,0	30,0	25,0	22,0	22,0	22,0	22,0
100	35,0	30,0	25,0	22,0	22,0	22,0	22,0
105	35,0	30,0	25,0	22,0	22,0	22,0	22,0
110	35,0	30,0	30,0	25,0	22,0	22,0	22,0
115	40,0	35,0	30,0	25,0	22,0	22,0	22,0
120	40,0	35,0	30,0	30,0	25,0	22,0	22,0
125	40,0	35,0	30,0	30,0	25,0	22,0	22,0
130	45,0	40,0	35,0	30,0	25,0	22,0	22,0
135	45,0	40,0	35,0	30,0	30,0	25,0	22,0
140	45,0	40,0	35,0	30,0	30,0	25,0	22,0
145	50,0	40,0	35,0	35,0	30,0	25,0	22,0
150	50,0	45,0	40,0	35,0	30,0	30,0	25,0
155	50,0	45,0	40,0	35,0	30,0	30,0	25,0
160	55,0	45,0	40,0	35,0	30,0	30,0	25,0
165	55,0	45,0	40,0	35,0	35,0	30,0	25,0
170	55,0	50,0	45,0	40,0	35,0	30,0	30,0
175	60,0	50,0	45,0	40,0	35,0	30,0	30,0
180	60,0	50,0	45,0	40,0	35,0	35,0	30,0
185	60,0	55,0	45,0	40,0	35,0	35,0	30,0
190		55,0	50,0	45,0	40,0	35,0	30,0
195		55,0	50,0	45,0	40,0	35,0	30,0
200		55,0	50,0	45,0	40,0	35,0	35,0
205		60,0	50,0	45,0	40,0	35,0	35,0
210		60,0	55,0	45,0	40,0	40,0	35,0
215		60,0	55,0	50,0	45,0	40,0	35,0
220			55,0	50,0	45,0	40,0	35,0
225			55,0	50,0	45,0	40,0	35,0
230			55,0	50,0	45,0	40,0	35,0
235			60,0	50,0	45,0	40,0	40,0
240			60,0	55,0	50,0	45,0	40,0
245			60,0	55,0	50,0	45,0	40,0
250			60,0	55,0	50,0	45,0	40,0
255				55,0	50,0	45,0	40,0
260				55,0	50,0	45,0	40,0
265				60,0	50,0	45,0	45,0
270				60,0	55,0	50,0	45,0
275				60,0	55,0	50,0	45,0
280				60,0	55,0	50,0	45,0
285					55,0	50,0	45,0
290					55,0	50,0	45,0
295					60,0	50,0	45,0

300					60,0	55,0	50,0
330						60,0	50,0
400							

Tableau B.8 Profils ouverts avec résistance au feu de 90 minutes

translation of original English version

120 minutes	Température nominale						
	350°C	400 °C	450°C	500°C	550°C	600°C	650°C
Am/V	Épaisseur minimale [mm]						
40	22,0	22,0	22,0	22,0	22,0	22,0	22,0
45	22,0	22,0	22,0	22,0	22,0	22,0	22,0
50	25,0	22,0	22,0	22,0	22,0	22,0	22,0
55	30,0	22,0	22,0	22,0	22,0	22,0	22,0
60	30,0	25,0	22,0	22,0	22,0	22,0	22,0
65	35,0	30,0	25,0	22,0	22,0	22,0	22,0
70	35,0	30,0	25,0	22,0	22,0	22,0	22,0
75	40,0	35,0	30,0	25,0	22,0	22,0	22,0
80	40,0	35,0	30,0	25,0	25,0	22,0	22,0
85	40,0	35,0	35,0	30,0	25,0	22,0	22,0
90	45,0	40,0	35,0	30,0	30,0	25,0	22,0
95	45,0	40,0	35,0	30,0	30,0	25,0	22,0
100	50,0	45,0	40,0	35,0	30,0	30,0	25,0
105	50,0	45,0	40,0	35,0	30,0	30,0	25,0
110	55,0	45,0	40,0	35,0	35,0	30,0	25,0
115	55,0	50,0	45,0	40,0	35,0	30,0	30,0
120	60,0	50,0	45,0	40,0	35,0	35,0	30,0
125	60,0	55,0	45,0	40,0	40,0	35,0	30,0
130		55,0	50,0	45,0	40,0	35,0	30,0
135		55,0	50,0	45,0	40,0	35,0	35,0
140		60,0	50,0	45,0	40,0	40,0	35,0
145		60,0	55,0	50,0	45,0	40,0	35,0
150			55,0	50,0	45,0	40,0	35,0
155			60,0	50,0	45,0	40,0	40,0
160			60,0	55,0	50,0	45,0	40,0
165			60,0	55,0	50,0	45,0	40,0
170				55,0	50,0	45,0	40,0
175				60,0	50,0	45,0	40,0
180				60,0	55,0	50,0	45,0
185				60,0	55,0	50,0	45,0
190					55,0	50,0	45,0
195					60,0	50,0	45,0
200					60,0	55,0	50,0
205					60,0	55,0	50,0
210					60,0	55,0	50,0
215						55,0	50,0
220						60,0	55,0
225						60,0	55,0
230						60,0	55,0
235						60,0	55,0
240							55,0
245							60,0
250							60,0
255							60,0
260							60,0
265							
270							
275							
280							
285							
290							
295							

300							
330							
400							

Tableau B.9 Profils ouverts avec résistance au feu de 120 minutes

Translation of original English version

180 minutes	Température nominale						
	350°C	400 °C	450°C	500°C	550°C	600°C	650°C
Am/V	Épaisseur minimale [mm]						
40	35,0	30,0	25,0	22,0	22,0	22,0	22,0
45	40,0	35,0	30,0	25,0	22,0	22,0	22,0
50	45,0	35,0	35,0	30,0	25,0	22,0	22,0
55	45,0	40,0	35,0	35,0	30,0	25,0	22,0
60	50,0	45,0	40,0	35,0	30,0	30,0	25,0
65	55,0	50,0	45,0	40,0	35,0	30,0	30,0
70	60,0	50,0	45,0	40,0	35,0	35,0	30,0
75		55,0	50,0	45,0	40,0	35,0	30,0
80		60,0	50,0	45,0	40,0	40,0	35,0
85			55,0	50,0	45,0	40,0	35,0
90			60,0	50,0	45,0	40,0	40,0
95			60,0	55,0	50,0	45,0	40,0
100				60,0	50,0	45,0	45,0
105				60,0	55,0	50,0	45,0
110					55,0	50,0	45,0
115					60,0	55,0	50,0
120					60,0	55,0	50,0
125						60,0	55,0
130						60,0	55,0
135							55,0
140							60,0
145							60,0
150							
155							
160							
165							
170							
175							
180							
185							
190							
195							
200							
205							
210							
215							
220							
225							
230							
235							
240							
245							
250							
255							
260							
265							
270							
275							
280							
285							
290							
295							
300							

330							
400							

Tableau B.10 Profils ouverts avec résistance au feu de 180 minutes

Translation of original English version